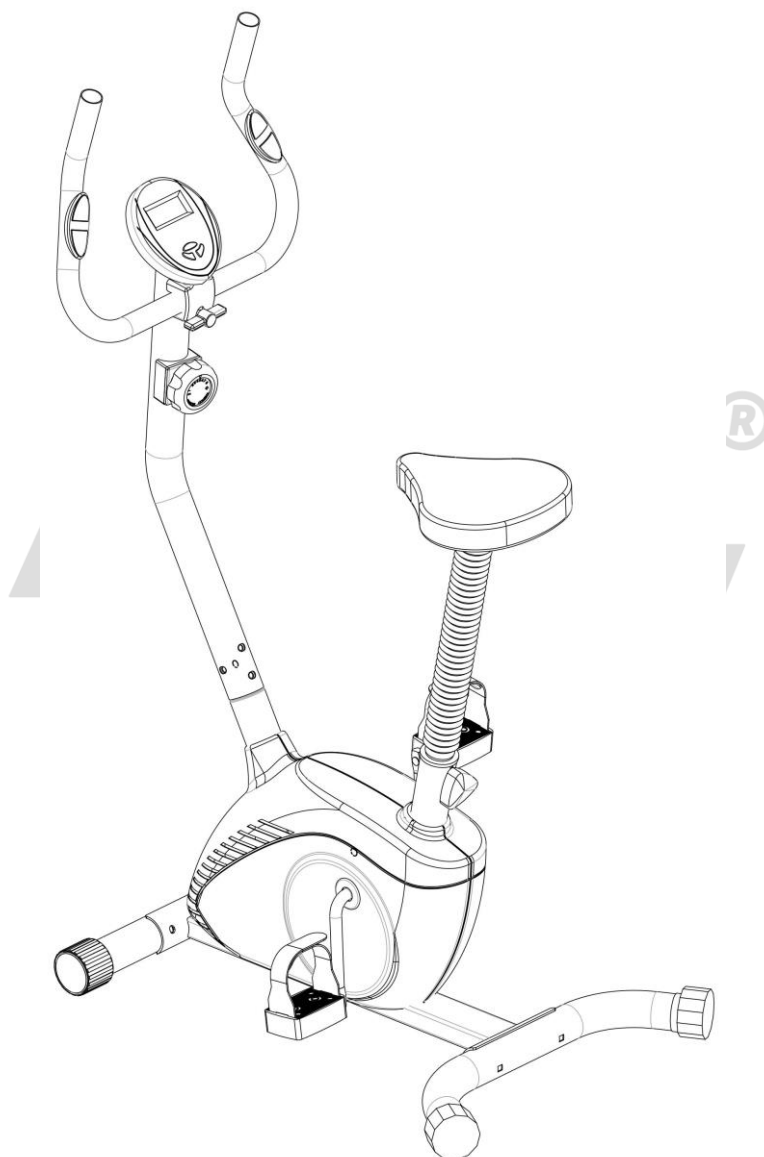




MAGNETICKÝ ROTOPED

BC1204



NÁVOD K POUŽITÍ A OBSLUZE

ÚVOD

Vážený zákazníku,

blahopřejeme Vám k zakoupení tohoto kvalitního výrobku, který byl vyvinut podle nejnovějších technických znalostí a vyroben s použitím nejmodernějších technologií.

V dnešní době, kdy se životní styl vyznačuje nedostatkem pohybu, je tento stroj nezbytným doplňkem pro udržení tělesné kondice a zdraví.

Před uvedením výrobku do provozu si, prosím, udělejte čas a pečlivě přečtěte následující návod k montáži a obsluze, a to i v případě, že jste zakoupil(a) stroj sestavený.

Pokud jste zakoupil(a) výrobek v originálním kartónovém obalu, tj. v rozebraném přepravním stavu, věnujte mimořádnou pozornost pokynům k montáži. Před zahájením montáže vyjměte opatrně jednotlivé komponenty z krabice, zkontrolujte jejich kompletnost a podle návodu si promyslete postup montáže.

Věříme, že budete se zakoupeným výrobkem spokojeni a stroj přispěje k upevnění Vašeho zdraví a životní pohody. Přejeme mnoho úspěchů, vytrvalosti a sil při dosažení Vašich sportovních cílů.

Děkujeme

ACRA, s.r.o., Brodská 161, 513 01 Semily, Česká republika, www.acra.cz



BEZPEČNOSTNÍ POKYNY (PRO POSILOVACÍ STROJE S POČÍTAČEM)

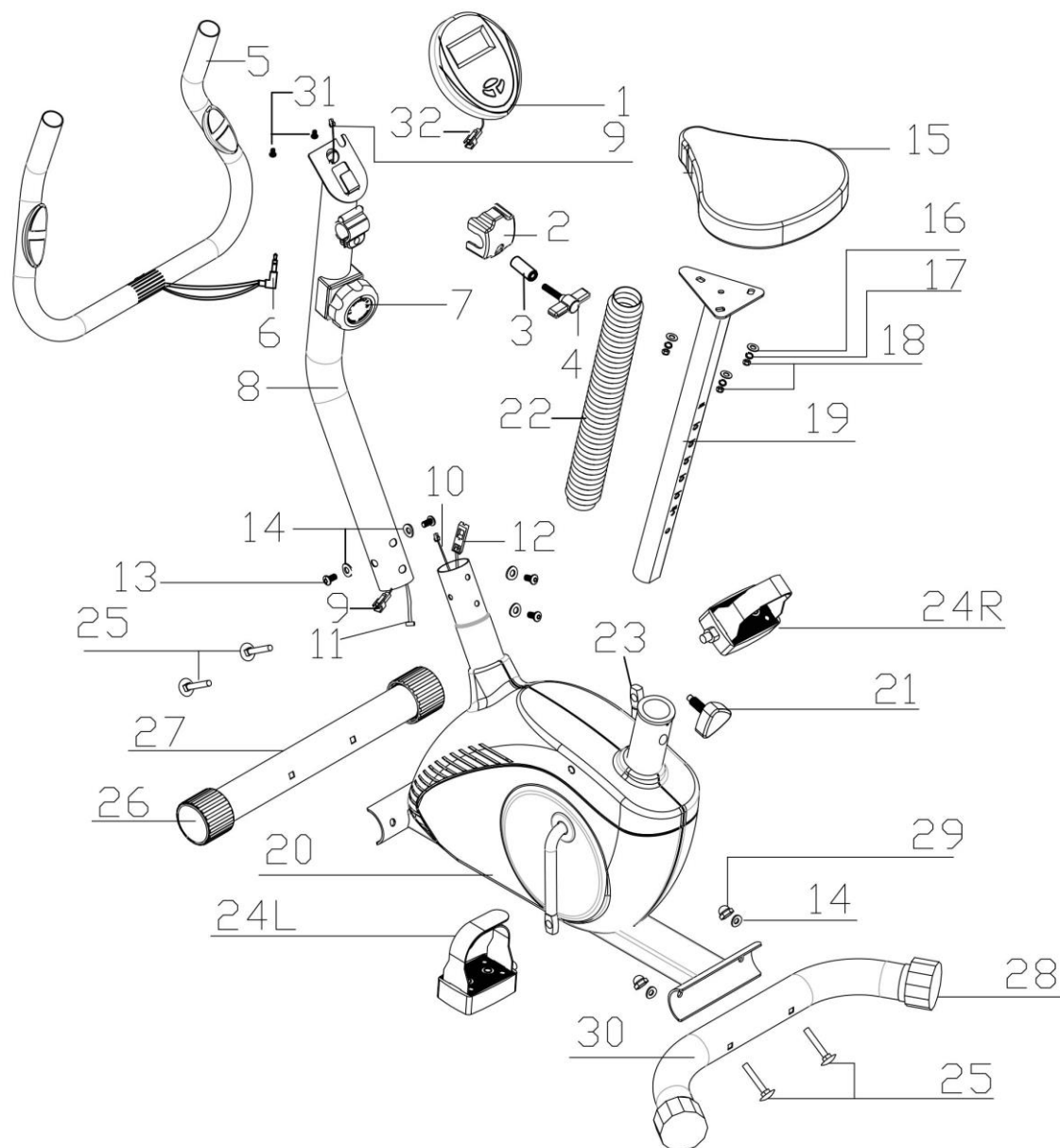
1. Před sestavováním a použitím stroje je důležité si podrobně pročíst tyto instrukce. Bezpečného a efektivního cvičení dosáhnete tím, že všechny součásti budou řádně sestaveny a utaženy. Vaší povinností je informovat každého uživatele stroje o způsobu správného zabezpečení a používání stroje a o všech možných nebezpečích souvisejících s nesprávným zabezpečením a používáním posilovacího stroje.
2. V případě, že máte zdravotní problémy, konzultujte s Vaším lékařem používání stroje. Stanovisko lékaře je nezbytné v případě užívání léků, které ovlivňují srdeční rytmus, krevní tlak či hladinu cholesterolu.
3. Berte na vědomí reakci Vašeho těla. Nesprávné nebo nadměrné cvičení může negativně ovlivnit Vaše zdraví! Ukončete cvičení, když budete cítit: bolesti, tlak na hrudi, nepravidelný srdeční rytmus, dýchací potíže, závratě, nevolnost. O vzniku těchto potíží informujte vašeho lékaře.
4. Udržujte stroj mimo dosah dětí (stroj je konstruován jen pro dospělé) a zvířat! Chraňte stroj před nepříznivými vlivy, zejména vodou, prachem, intenzivním slunečním zářením a nízkými/vysokými teplotami. Udržujte stroj v suchém a čistém stavu, čištění používejte suchý, popř. jen mírně navlhčený hadřík.
5. Maximální váha cvičence je 110 kg!

6. Vždy používejte stroj dle těchto pokynů. V případě, že naleznete jakékoli vadné součástky v průběhu sestavování nebo kontrolování stroje nebo uslyšíte neobvyklý zvuk při používání, ukončete montáž nebo používání stroje.
Nepoužívejte stroj do odstranění závady nebo výměny vadných dílů! Opravy a seřízení přenechejte odborným pracovníkům servisního střediska společnosti ACRA, s. r. o. Záruka se nevztahuje na vady způsobené neodborným zásahem (opravou) uživatele, i třetích osob.
7. Používejte stroj na pevném, rovném povrchu a na podložce, která chrání podlahu či koberec. Pro dodržení bezpečnosti je nutno mít při cvičení kolem stroje minimálně 0,5 m volného místa.
8. Bezpečná úroveň zařízení může být udržena pouze při pravidelných kontrolách poškození a opotřebení, například lan, míst spojů, atd. Před použitím stroje zkontrolujte, zda jsou všechny matice a šrouby řádně utaženy!
9. Při cvičení noste vhodný oděv, vyvarujte se takového oblečení, které se může zachytit do pohyblivých částí stroje anebo omezit Váš pohyb.
10. Při přemísťování stroje dávejte pozor, aby nedošlo k poranění zad. Vždy používejte techniku zdvihu nebo stroj přemístěte za asistence druhé osoby.
11. Magnetický rotoped byl testován a certifikován, dle EN957 a odpovídá třídě H – (Home) pro použití v domácnostech.
12. Elektro zařízení (počítač) nesmí být odstraňováno spolu se směsným komunálním odpadem, ale musí být odkládáno na místech k tomu určených nebo v místech jejich zpětného odběru, stejně tak baterie použité do počítače.
13. Tento návod k použití s bezpečnostními pokyny, záruční list a doklad o zakoupení pečlivě uschovejte!

SEZNAM DÍLŮ

č.:#	Popis	ks
1	Počítač	1
2	Krytka rukojetí	1
3	Průchodka (13*8*22mm)	1
4	Šroub rukojetí	1
5	Rukojeti	1
6	Snímač pulsu	1
7	Regulace zátěže	1
8	Sloupek rukojetí	1
9	Horní kabel snímače	1
10	Dolní kabel počítače	1
11	Kabel	1
12	Dolní hák zátěže	1
13	Šroub (M8 x 16L)	4
14	Podložka (20x8.2x1.5t)	8
15	Sedlo	4
16	Podložka (M8)	3
17	Pružná podložka (M8)	3
18	Matice (M8)	3
19	Nosník sedla	1
20	Rám	1
21	Šroub výšky sedla	1
22	Kryt nosníku sedla	2
23	Klika	1
24	Pedál (R&L, pravý, levý)	2
25	Šroub stabilizátorů (M8x60)	4
26	Krytka předního stabilizátoru	2
27	Přední stabilizátor	1
28	Krytka zadního stabilizátoru	2
29	Klenutá matice	4
30	Zadní stabilizátor	1
31	Šrouby počítače(M5x10L)	2
32	Kabel počítače	1

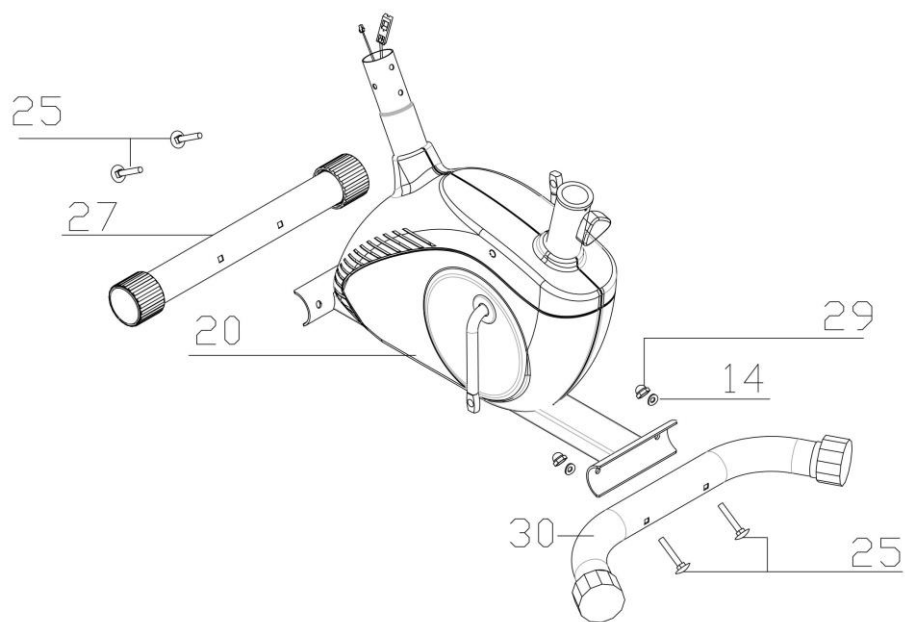
MONTÁŽNÍ VÝKRES



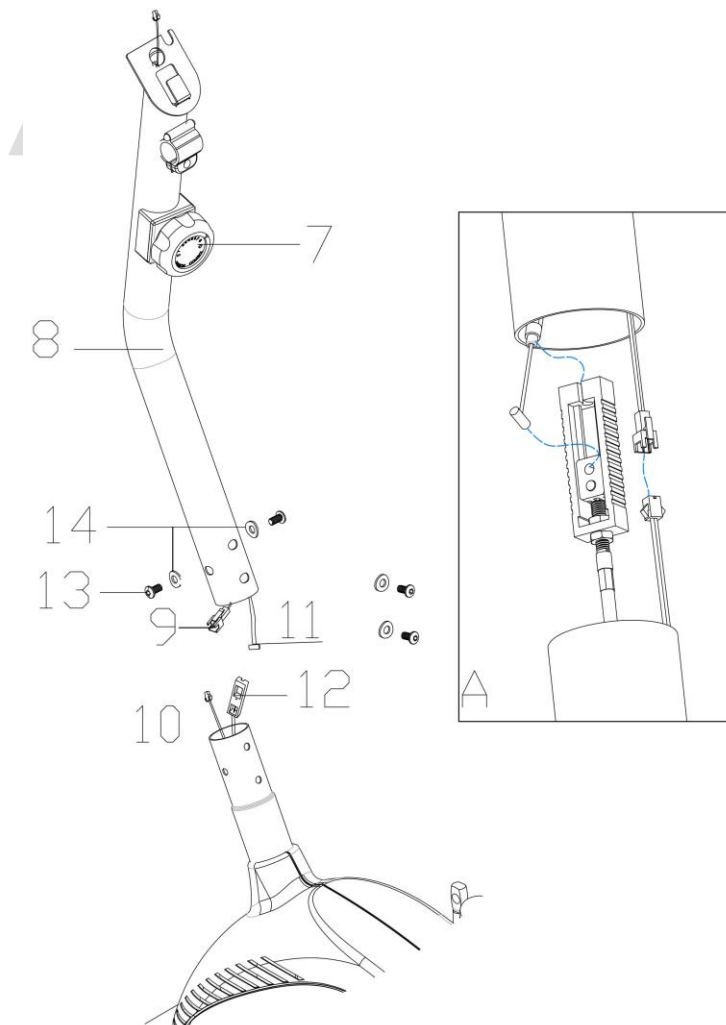
POKYNY K MONTÁŽI

Krok č.:1

Upevněte přední stabilizátor (27) k hlavnímu rámu (20) za použití dvou sad klenutých matic (29), podložek (14) a šroubů (25). Upevněte zadní stabilizátor (30) k hlavnímu rámu (20) za pomoci dvou sad šroubů (25), klenutých matic (29) a podložek (14)

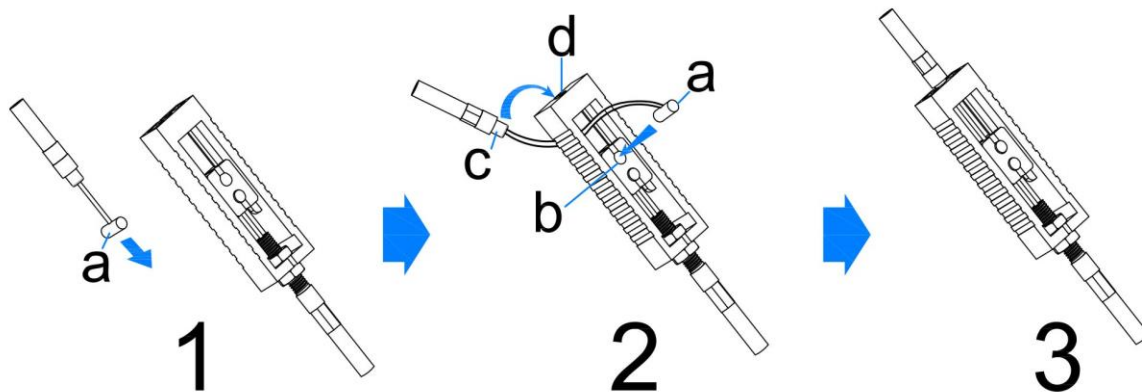


Krok č.:2



1. Vezměte sloupek rukojetí (8) a zapojte horní kabel snímače (9) s dolním kabelem počítače (10). Po té zapojte kabel (11) se spodním hákem zátěže (12) jak je zobrazeno na obrázku. Ujistěte se zda nejsou kabely skřípnuté.

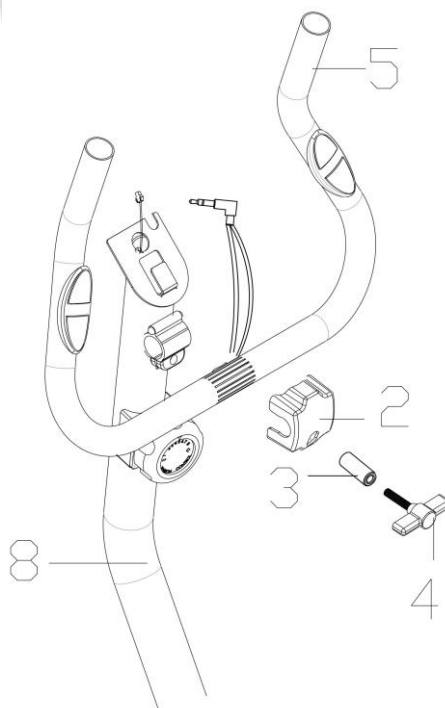
2. Nasad'te sloupek rukojetí (8) do těla stroje a zajistěte čtyřmi šrouby (13) a podložkami (14).



Vložte koncový kolík (a) do malého háčku (b). Zatáhněte kabel kolíku (c) skrz hák (d). Ujistěte se, že koncový kolík (a) je dobře vložen do malého háčku (b) a kabel kolíku (c) nevypadává z háku (d).

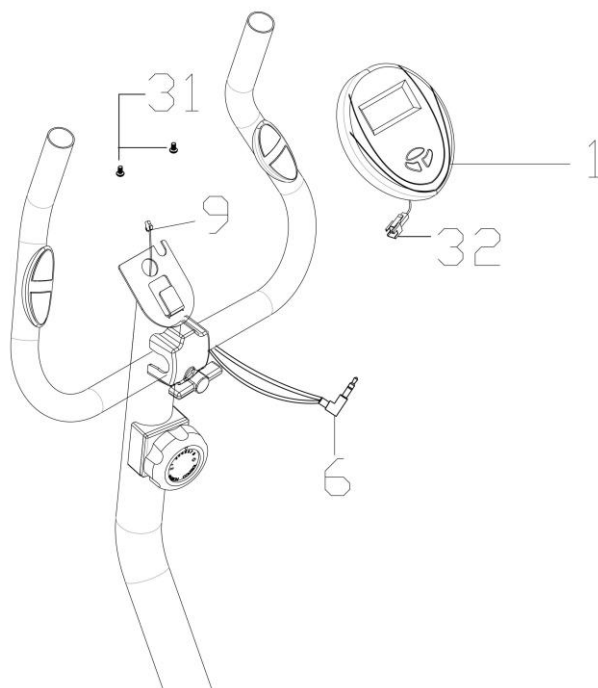
ACRA®

Krok č.:3



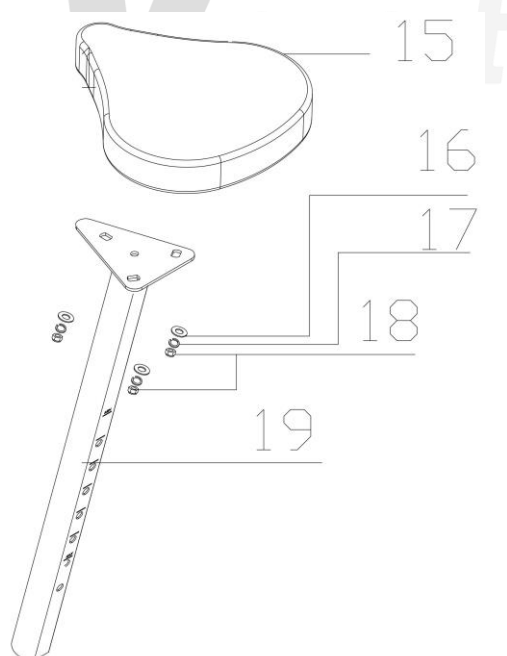
Upevněte rukojeti (5) do sloupku rukojetí (8) šroubem rukojetí (4), průchodkou (3) a krytkou rukojetí (2).

Krok č.:4



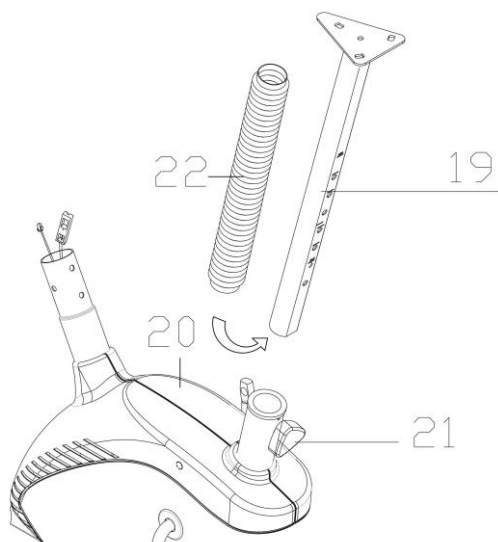
Odšroubujte 2 šrouby počítače (31) z počítače. Upevněte počítač (1) do držáku počítače. Zapojte kabel počítače (32) s horním kabelem počítače (9). Zapojte kabel snímače pulsu (6) otvoru na zadní straně počítače.

Krok č.:5



Upevněte sedlo (15) na nosník sedla (19) pomocí čtyř sad podložek (16), pružných podložek (17) a matic (18).

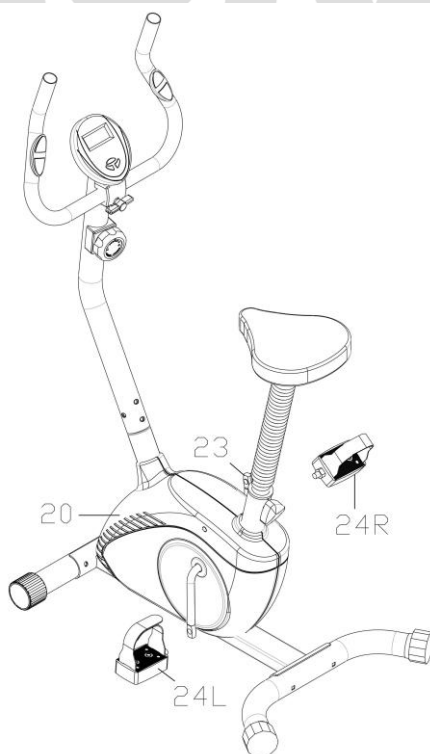
Krok č.:6



Nasuňte kryt nosníku sedla (22) na nosník sedla (19). Vložte nosník sedla (19) do rámu (20) a srovnajte otvory pro šroub nastavení výšky sedla. Zajistěte sedlo v libovolné poloze šroubem výšky sedla (21). Požadovanou výšku sedla si nastavte až bude stroj zcela sestaven.

Krok č.:7

ACRA[®]



Upevněte levý a pravý pedál (24) na levou a pravou kliku (23). Ujistěte se že je vše dostatečně dotaženo.

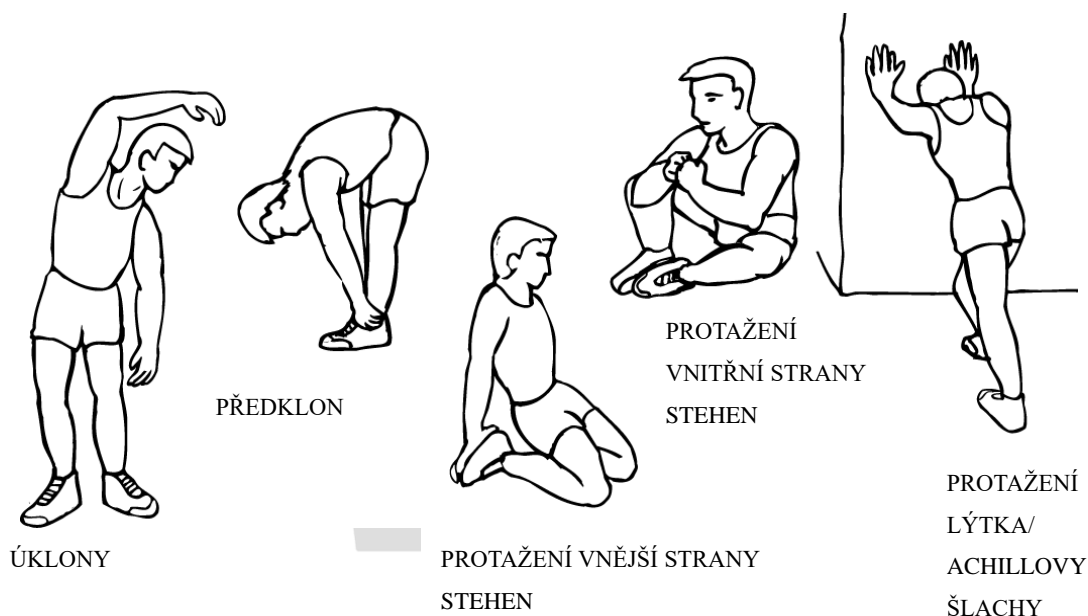
POKYNY KE CVIČENÍ

Používání magnetického rotopedu společnosti ACRA, s.r.o, Vám přinese několik výhod: zlepší Vaši fyzickou kondici, zpevní svaly a při kontrole přijímaných kalorií Vám pomůže snížit hmotnost. V případě, že máte zdravotní problémy, konzultujte s Vaším lékařem používání stroje.

1. ZAHŘÍVACÍ FÁZE

Zahřívací fáze rozproudí Váš krevní oběh, zahřeje a připraví svaly, aby správně fungovaly. Zároveň také sníží nebezpečí vzniku křečí a zranění svalů. Tuto fázi nevynechávejte!

Doporučujeme provést několik protahovacích cviků, jak je ukázáno níže. V každém protažení byste měli vydržet po dobu asi 30 sekund, neprotahujte svaly prudkým pohybem a nepřepínejte je – pokud pocítíte bolest, přestaňte!



2. FÁZE CVIČENÍ

Toto je fáze, do které vložte největší úsilí. Pravidelným cvičením se svaly vašich nohou stanou pružnější. Cvičte svým vlastním tempem, které udržujte po celou dobu cvičení. Optimální je cvičit na začátku 15 – 20 minut, po několika trénincích déle. Doporučujeme trénovat nejméně třikrát týdně, pokud možno s rovnoměrným časovým rozložením. Cvičení by mělo být dostatečné tak, aby Váš srdeční tep dosáhl “optimálního tepu”, jak je znázorněno v grafu.

3. ZKLIDŇUJÍCÍ FÁZE

Tato fáze je nutná pro to, aby se Váš kardiovaskulární systém a Vaše svaly postupně uvolnily. Zopakujte protahovací cviky a znovu mějte na paměti, abyste svaly nepřetahovali a prudce nenapínali.

TVAROVÁNÍ SVALŮ

Pokud se zároveň snažíte zlepšit Vaši fyzickou kondici, je nutné, abyste pozměnili Váš tréninkový program. Během zahřívací a uklidňující fáze cvičte jako obvykle, ale ke konci fáze cvičení zvyšte odpor.

SNIŽOVÁNÍ HMOTNOSTI

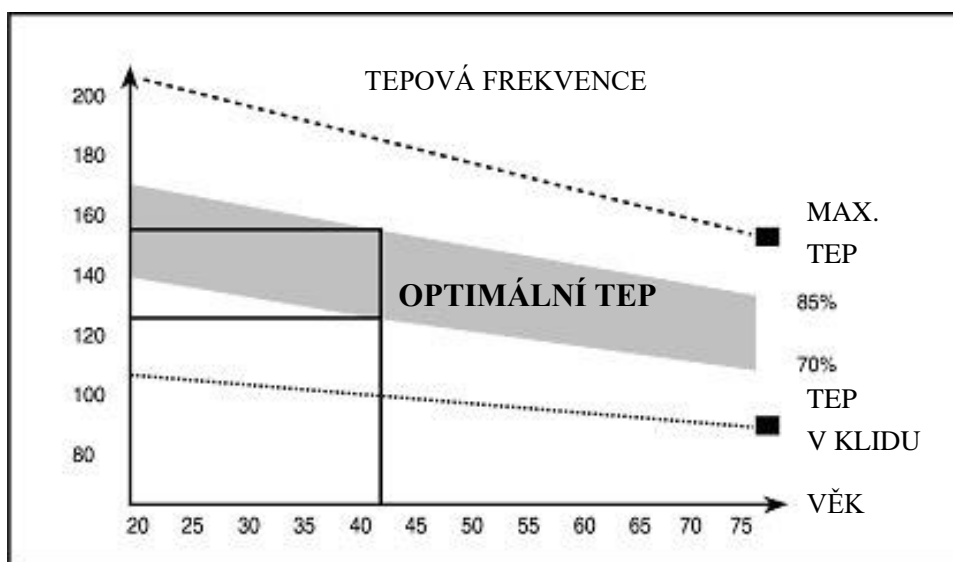
Důležitým faktorem při snižování hmotnosti je množství přijímaných a vydávaných kalorií. Čím déle a usilovněji cvičíte, tím více jich spálíte. Je však zároveň třeba sledovat jejich příjem, zejména dát si pozor na tučná, sladká jídla a velikost porcí.

KONTROLUJTE SVŮJ SRDEČNÍ TEP

Abyste byli schopni zkontrolovat svůj srdeční tep, musíte nejprve vědět, jak jej změřit. Nejsnazší způsob je přitisknout konečky prstů k tepně na vašem krku, mezi svaly a dýchacími cestami. Spočítejte počet pulsů za 10 vteřin a vynásobte jej 6. Tak dostanete váš srdeční tep za minutu.

CVIČTE V RÁMCI SVÝCH MOŽNOSTÍ

Jakou úroveň srdečního tepu musíte udržovat během vašeho cvičení? Požádejte svého lékaře, aby vám dal náležité pokyny odpovídající Vašemu zdravotnímu stavu.



NÁVOD K POUŽITÍ CVIČEBNÍHO POČÍTAČE



SPECIFIKACE:

Čas (TMR).....00:00-99:59 MIN

Rychlost (SPD).....0.0-99.9KM/H

Vzdálenost (DST)0.00-999.9KM

Kalorie (CAL)0-9999KCAL

Puls40-240BPM

Funkce tlačítek:

MODE: stisknutím vyberete požadovanou funkci.

PAUSE: stiskněte pro zastavení, nebo spuštění funkcí.

SET: umožňuje zvolit konečnou hodnotu pro ČAS, VZDÁLENOST, KALORIE A PULS.

RESET: stiskem tlačítka, obnovíte funkce.

AUTO ON/OFF:

Displej se automaticky vypne, pokud po dobu 4 minut neobdrží žádný signál, nebo nebude stisknuto žádné tlačítko.

RESET:

Pokud se na displeji zobrazují špatné hodnoty, prosím vyměňte baterie, nebo stiskněte na 3 vteřiny tlačítko reset.

JAK NASTAVIT ČAS, VZDÁLENOST, PULS A KALORIE:

Stiskněte tlačítko MODE, požadovaná funkce bliká. Pro výběr požadované funkce stiskněte MODE ještě jednou. Vybraná funkce přestane blikat.

Dále vyberte hodnoty, které chcete nastavit, pomocí tlačítka SET. Pokud snímač rychlosti dostane signál, funkce začne odpočítávat. 10 vteřin před koncem přednastavené funkce, začne pípát zvukový signál. Stiskněte jakékoli tlačítko pro přerušování pípání.

ČAS: čas cvičení se zobrazí stiskem tlačítka MODE, objeví se značka TMR.

RYCHLOST: se zobrazí stiskem tlačítka MODE, objeví se značka SPD.

VZDÁLENOST: se zobrazí stiskem tlačítka MODE, objeví se značka DST.

PULS: aktuální srdeční frekvence je zobrazována v tepech za minutu (BPM). Stiskněte tlačítko MODE, až se zobrazí značka "PULSE", dejte obě dlaně na snímače srdečního pulsu a vyčkejte 30 vteřin pro nejpřesnější načtení.

KALORIE: spálené kalorie se zobrazí stisknutím tlačítka MODE, objeví se značka CAL.

SCAN: automatické zobrazení, v uvedeném pořadí:

ČAS – RYCHLOST – VZDÁLENOST – PULS – KALORIE

BATERIE:

Baterie můžete vyměnit na zadní straně počítače. Použijte dvě baterie "AA", nebo "AG13" o 1,5 V.



ZÁRUČNÍ LIST

Na výrobek se poskytuje kupujícímu (spotřebiteli) záruka v době trvání 24 měsíců od zakoupení (převzetí). Záruční list spolu s dokladem o zakoupení a návodem k použití pečlivě uschovejte!

REKLAMACE

Práva z odpovědnosti za vady lze uplatňovat jen **u prodávajícího, u kterého byl výrobek zakoupen.**

Je třeba **vytknout vadu** – tzn. dostatečně přesně označit vadu, popřípadě to, jak se vada navenek projevuje. Obecně formulované sdělení, že výrobek má vadu, nestačí!

Vytknutí musí obsahovat i oznámení konkrétního práva z odpovědnosti za vady, kterého se kupující domáhá, a je třeba jej doložit vyplněným **záručním listem s razítkem prodávajícího a dokladem o zakoupení (účtenkou) s datem prodeje.** Výrobek je zároveň nutno opatřit vyhovujícím **obalem**, nejlépe originálním.

Kupující má právo, aby byla vada odstraněna bezplatně, řádně a včas (nejpozději ve 30 denní lhůtě od uplatnění reklamace, nedohodne-li se kupující s prodávajícím na dobu delší), popřípadě výrobek vyměněn.

Doba od uplatnění práva z odpovědnosti za vady až do doby, kdy kupující po skončení opravy byl povinen výrobek převzít (bez ohledu na to, kdy kupující věc fakticky převzal) se do záruční doby nepočítá.

Práva z odpovědnosti za vady věci zaniknou, nebyla-li uplatněna v záruční době (tzn. nejpozději posledního dne záruční doby).

ZÁRUKA SE NEVZTAHUJE NA:

Opotřebení výrobku způsobené jeho obvyklým užíváním. (Obvyklým užíváním se rozumí používání k účelu, ke kterému je výrobek určen a způsobem, který je popsán v příloženém návodu k použití)

ZÁRUKA SE DÁLE NEVZTAHUJE NA VADY ZPŮSOBENÉ:

Mechanickým poškozením; (například vady způsobené proříznutím výrobku nebo jeho části při rozbalování)

Neodborným zásahem (opravou) uživatele, i třetích osob;

Nesprávným zacházením či zacházením v rozporu s návodem k použití;

Neprováděním nutné údržby popsané v návodu k použití;

Vystavením nepříznivým vnějším vlivům, nízkým/vysokým teplotám, nevhodným skladováním;

Neodvratitelnou událostí – živelnou pohromou;

PLACENÁ OPRAVA:

Je-li vytýkána vada, na kterou se záruka nevztahuje, nebo již uplynula záruční doba, a kupující požaduje opravu, jedná se o opravu placenou.

Cena a podmínky budou stanoveny po dohodě se servisním střediskem společnosti ACRA, s.r.o

Ostatní práva a povinnosti se řídí ustanoveními zák. č. 40/1964 Sb., občanského zákoníku, zejména § 612 a násl.

Ekologická likvidace elektrozařízení (počítač) je zajištěna v rámci kolektivního systému RETELA.

Za obaly od výše uvedeného výrobku byl zaplacen poplatek za využití a zpětný odběr dle § 10 a § 12 zák. č. 477/2001 Sb., o obalech, do systému EKO-KOM pod identifikačním číslem EK – F06020212.

Typové označení výrobku:

**Datum prodeje:
Razítko a podpis prodávajícího:**

Datum reklamace	Vytýkaná vada	Záznamy servisního střediska	Výměna součástky	Poznámka

V případě jakýchkoli dotazů kontaktujte servisní středisko nebo reklamační oddělení:

ACRA, s.r.o

Brodská 161

Reklamační oddělení – tel./fax 481 623 322, e-mail: reklamace@acra.cz

513 01 Semily

IČ: 64254330