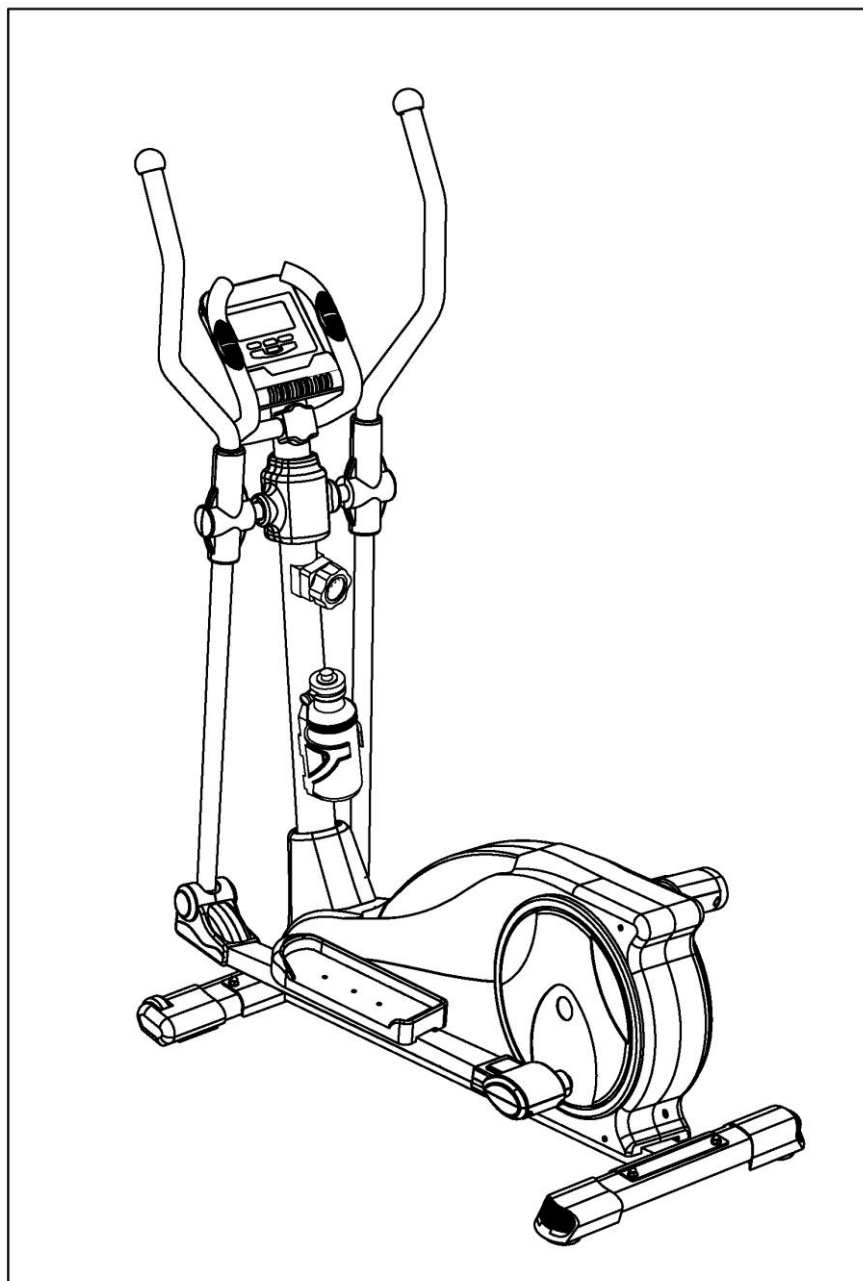


---

# MAGNETICKÝ ELLIPTICAL

## BE 51



(jedná se o ilustrativní obrázek, který se může v detailech lišit)

## NÁVOD K POUŽITÍ A OBSLUZE

---

## ÚVOD

Vážený zákazníku,

blahopřejeme Vám k zakoupení tohoto kvalitního výrobku, který byl vyvinut podle nejnovějších technických znalostí a vyroben s použitím nejmodernějších technologií.

V dnešní době, kdy se životní styl vyznačuje nedostatkem pohybu, je tento stroj nezbytným doplňkem pro udržení tělesné kondice a zdraví.

Před uvedením výrobku do provozu si, prosím, udělejte čas a pečlivě přečtěte následující návod k montáži a obsluze, a to i v případě, že jste zakoupil(a) stroj sestavený.

Pokud jste zakoupil(a) výrobek v originálním kartónovém obalu, tj. v rozebraném přepravním stavu, věnujte mimořádnou pozornost pokynům k montáži. Před zahájením montáže vyjměte opatrně jednotlivé komponenty z krabice, zkontrolujte jejich kompletnost a podle návodu si promyslete postup montáže.

Věříme, že budete se zakoupeným výrobkem spokojeni a stroj přispěje k upevnění Vašeho zdraví a životní pohody. Přejeme mnoho úspěchů, vytrvalosti a sil při dosažení Vašich sportovních cílů.

Děkujeme

ACRA, s.r.o., Brodská 161, 513 01 Semily, Česká republika, [www.acra.cz](http://www.acra.cz)

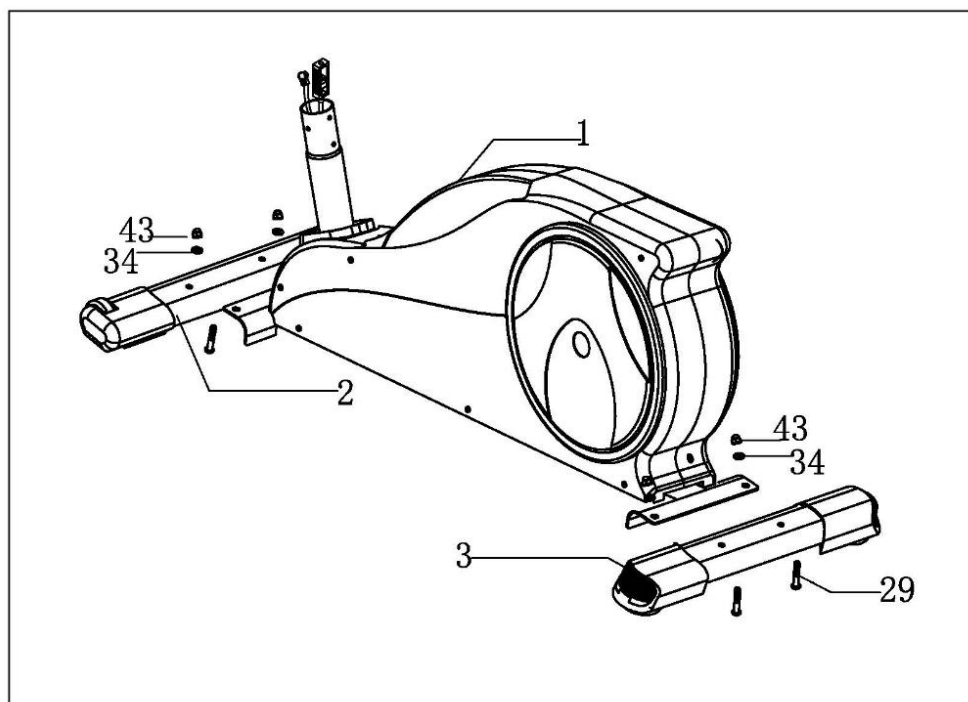
### **BEZPEČNOSTNÍ POKYNY (PRO POSILOVACÍ STROJE S POČÍTAČEM)**

1. Před sestavováním a použitím stroje je důležité si podrobně pročíst tyto instrukce. Bezpečného a efektivního cvičení dosáhnete tím, že všechny součásti budou řádně sestaveny a utaženy. Vaší povinností je informovat každého uživatele stroje o způsobu správného zabezpečení a používání stroje a o všech možných nebezpečích souvisejících s nesprávným zabezpečením a používáním posilovacího stroje.
2. V případě, že máte zdravotní problémy, konzultujte s Vaším lékařem používání stroje. Stanovisko lékaře je nezbytné v případě užívání léků, které ovlivňují srdeční rytmus, krevní tlak či hladinu cholesterolu.
3. Berte na vědomí reakci Vašeho těla. Nesprávné nebo nadměrné cvičení může negativně ovlivnit Vaše zdraví! Ukončete cvičení, když budete cítit: bolesti, tlak na hrudi, nepravidelný srdeční rytmus, dýchací potíže, závratě, nevolnost. O vzniku těchto potíží informujte vašeho lékaře.
4. Udržujte stroj mimo dosah dětí (stroj je konstruován jen pro dospělé) a zvířat! Chraňte stroj před nepříznivými vlivy, zejména vodou, prachem, intenzivním slunečním zářením a nízkými/vysokými teplotami. Udržujte stroj v suchém a čistém stavu, čištění používejte suchý, popř. jen mírně navlhčený hadřík.
5. Maximální váha cvičence je 150 kg!
6. Vždy používejte stroj dle těchto pokynů. V případě, že naleznete jakékoli vadné součástky v průběhu sestavování nebo kontrolování stroje nebo uslyšíte neobvyklý zvuk při používání, ukončete montáž nebo používání stroje. Nepoužívejte stroj do odstranění závady nebo výměny vadných dílů! Opravy a seřízení přenechejte odborným pracovníkům servisního střediska společnosti ACRA, s. r. o. Záruka se nevztahuje na vady způsobené neodborným zásahem (opravou) uživatele, i třetích osob.

7. Používejte stroj na pevném, rovném povrchu a na podložce, která chrání podlahu či koberec. Pro dodržení bezpečnosti je nutno mít při cvičení kolem stroje minimálně 1,5 m volného místa.
8. Bezpečná úroveň zařízení může být udržena pouze při pravidelných kontrolách poškození a opotřebení, například lan, míst spojů, atd. Před použitím stroje zkontrolujte, zda jsou všechny matice a šrouby řádně utaženy!
9. Při cvičení noste vhodný oděv, vyvarujte se takového oblečení, které se může zachytit do pohyblivých částí stroje anebo omezit Váš pohyb.
10. Při přemísťování stroje dávejte pozor, aby nedošlo k poranění zad. Vždy používejte techniku zdvihu nebo stroj přemístěte za asistence druhé osoby.
11. Posilovací stroj odpovídá třídě H – (Home) pro použití v domácnostech. Stroj není určen pro profesionální a/nebo komerční použití ani k rehabilitačním účelům!
12. Elektro zařízení (počítač) nesmí být odstraňováno spolu se směsným komunálním odpadem, ale musí být odkládáno na místech k tomu určených nebo v místech jejich zpětného odběru, stejně tak baterie použité do počítače.
13. Tento návod k použití s bezpečnostními pokyny, záruční list a doklad o zakoupení pečlivě uschovejte!

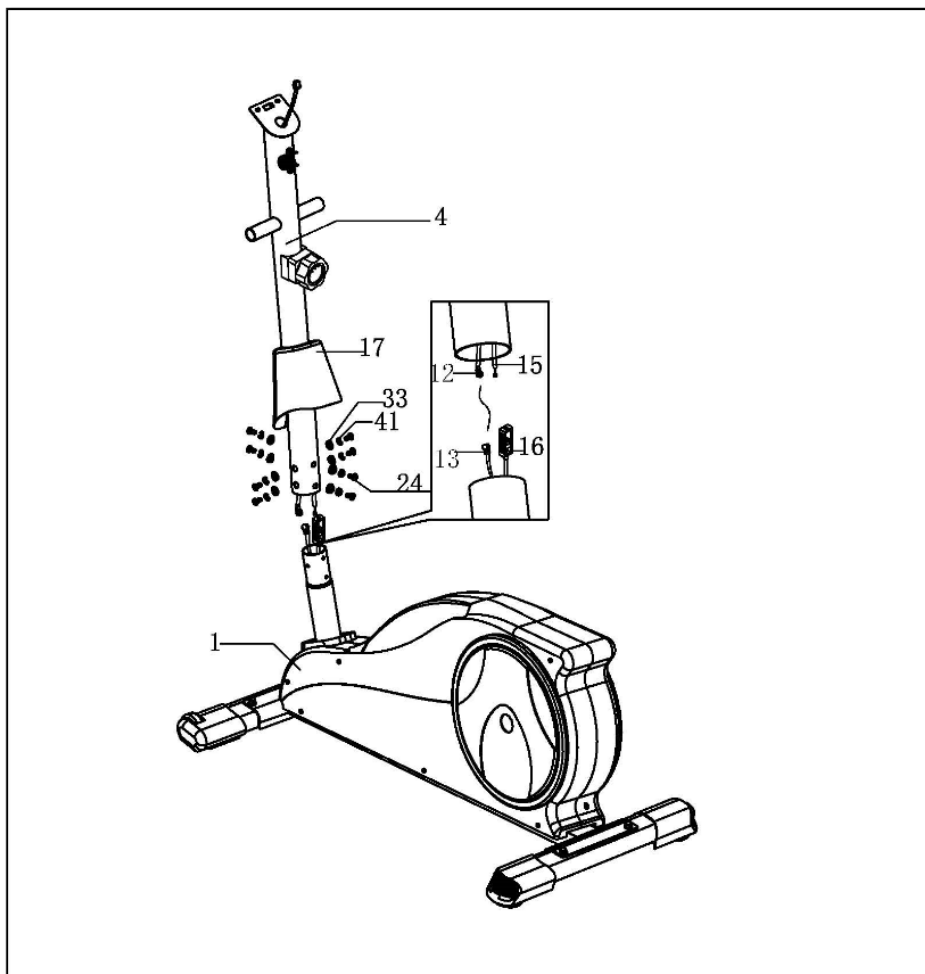
**Při montáži doporučujeme promazat pohyblivé části stroje vazelínou !**

## Návod k montáži



## KROK 1

Upevněte přední stabilizátor (3) přiloženými šrouby M8\*55mmL(29), plochými podložkami  $\phi 8 * \phi 21 * 1.5\text{mm}$ (34), a půlkulatými maticemi M8(43) k hlavnímu rámu (1). Upevněte zadní stabilizátor (2) přiloženými šrouby M8\*55mmL(29), plochými podložkami  $\phi 8 * \phi 21 * 1.5\text{mm}$ (34), a půlkulatými maticemi M8(43) k hlavnímu rámu (1).



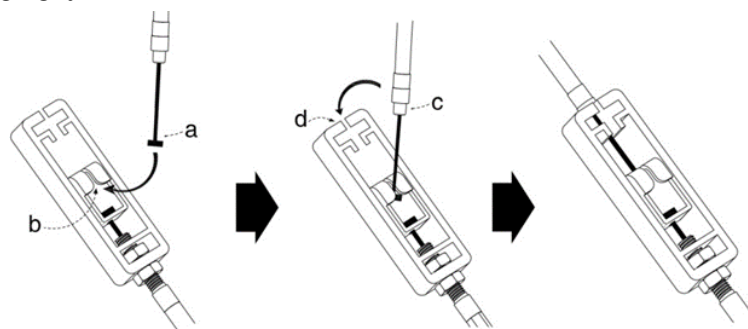
## KROK 2

Veďte držák řidítek (4) a nejlépe s pomocí druhé osoby protojte elektrický vrchní kabel (12) a spodní kabel (13). Potom propojte horní lanko zátěže (15) přes napínací hák se spodním lankem zátěže (16). Vložte řídicí trubku (4) do hlavního rámu (1).

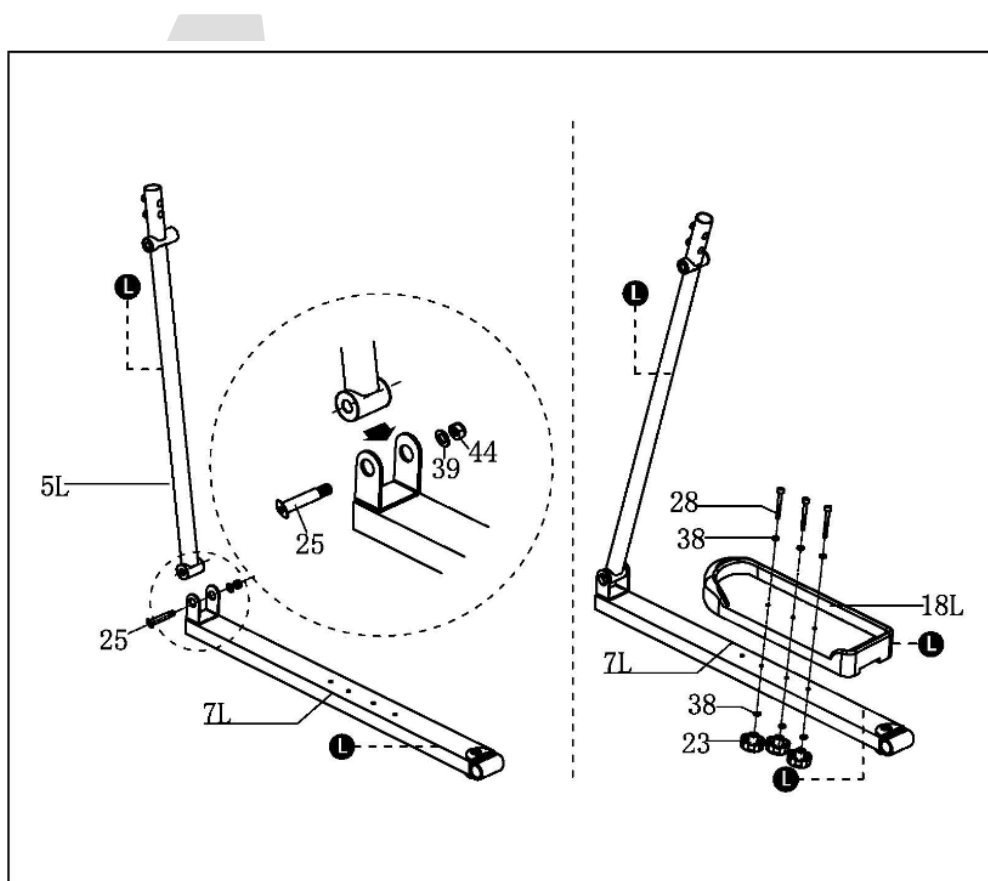
Upevněte držák řidítek (4) 8 sadami imbusových šroubů M8\*18mmL(24), pružných podložek M8(41) a prohnutých podložek  $\phi 8 * \phi 21 * 2\text{mm}$ (33). Pro dotažení šroubů použijte imbusový klíč

Následně nasuňte přes spoj předtím připravenou plastovou krytku (17).

## Postup na propojení kabelu zátěže přes upínací přípravek pro regulaci zátěže :



- 1) Vložte konec lanka s válečkem (a) do plastového háčku spojovacího přípravku (b).
- 2) Vložte volný konec lanka (c) do výřezu v propojovacím prvku tak, aby se Bowden opřel o rámeček (d).
- 3) Ujistěte se, že lanko drží nasazené v rámečku. Na spodní straně propojovacího prvku je seřizovací šroub, kterým lze seřídít nastavení odporu magnetů v zátěžovém kole.



### KROK 3

Spojte spodní pohyblivé trubky (5L+5R) a lyžiny (7L+7R) pomocí imbusových šroubů M10\*70mmL(25), plochých podložek  $\phi 10 * \phi 20 * 1.5\text{mm}$  (39) a matic s nylonovým kroužkem M10 (44).

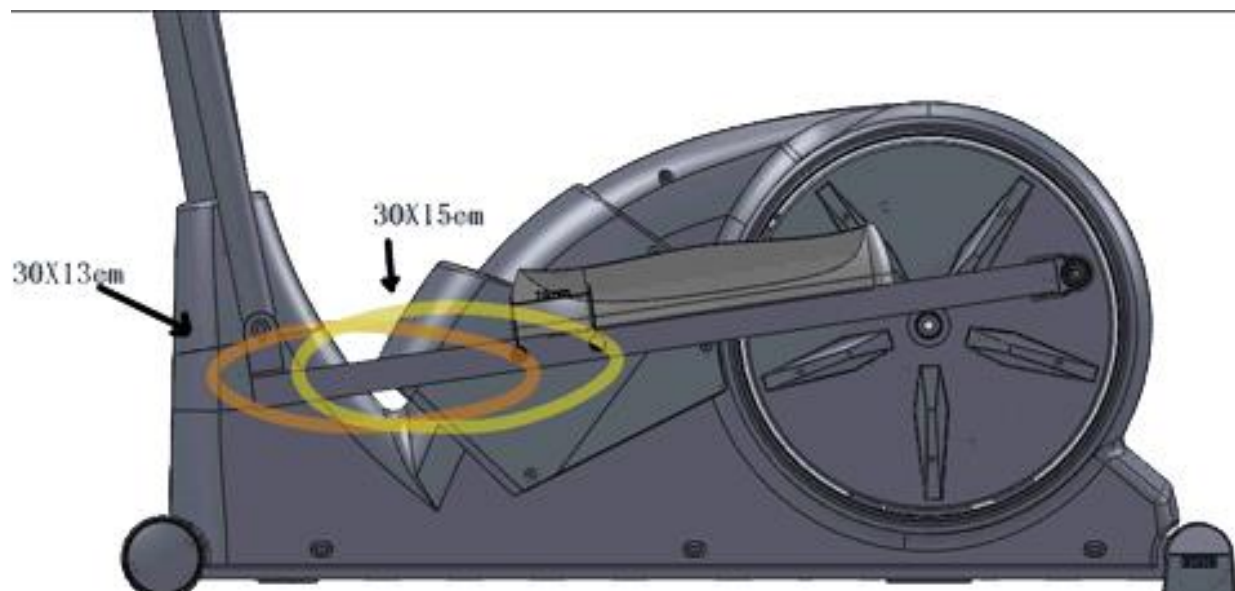
Upevněte pedály (18L+18R) na lyžiny (7L+7R) šroubem s osazením na hravě M6\*45mmL (28),

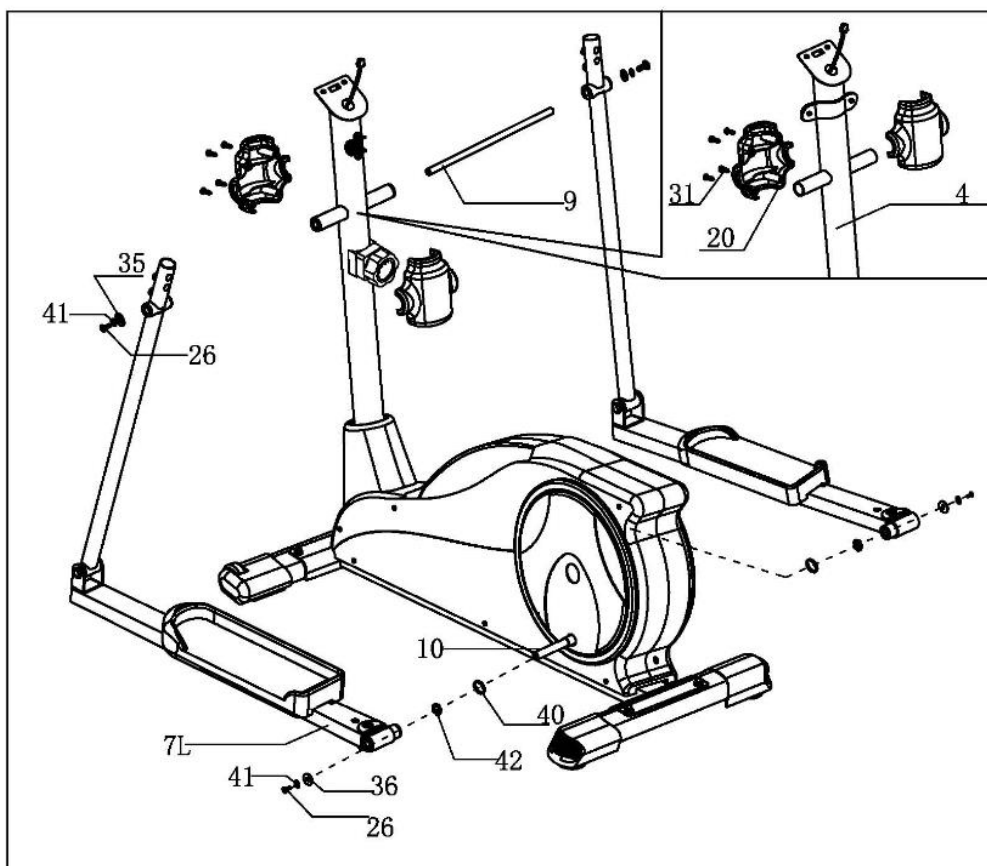
---

plochými podložkami  $\phi 6 * \phi 14 * 1\text{mm}(38)$  rukou upínanými maticemi M6(23).

Umístění pedálů na lyžinách (18L + 18R) je volitelné a ovlivňuje délku kroku – viz. nákres.

**Posunutím pedálu (plastového nášlapu) na lyžině dopředu nebo dozadu se ovlivní výška kroku – pohyb je v elipse, jak naznačuje obrázek. Pokud se pedál posune dozadu, výška kroku bude o 2 cm vyšší – 15 cm, než při posunutí nášlapu dopředu = 13 cm výška. Délka kroku 30 cm zůstane zachována.**

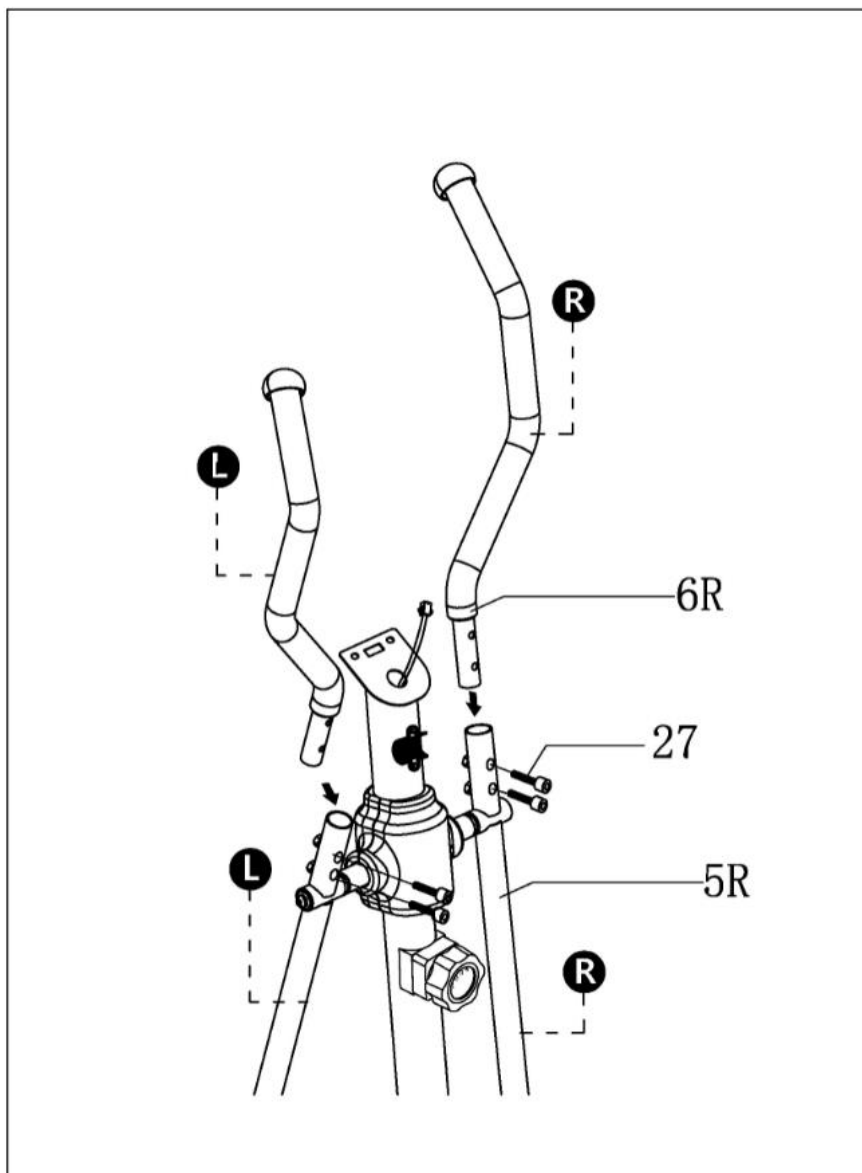




## KROK 4

Provlékněte osu  $\phi 16 \times 350 \text{mmL}$  (9) otvorem v řídkové trubce(4) a rovnoměrně na obě strany. Navlékněte spodní pohyblivé trubky (5L+5R) na obě strany osy  $\phi 16 \times 350 \text{mmL}$  (9), a upevněte ji nylonovými imbusovými šrouby M8\*18mmL(26), pružnou podložkou M8(41) and Flat washer  $\phi 8 \times \phi 32 \times 2 \text{mm}$  (35) z obou stran a dotáhněte je.

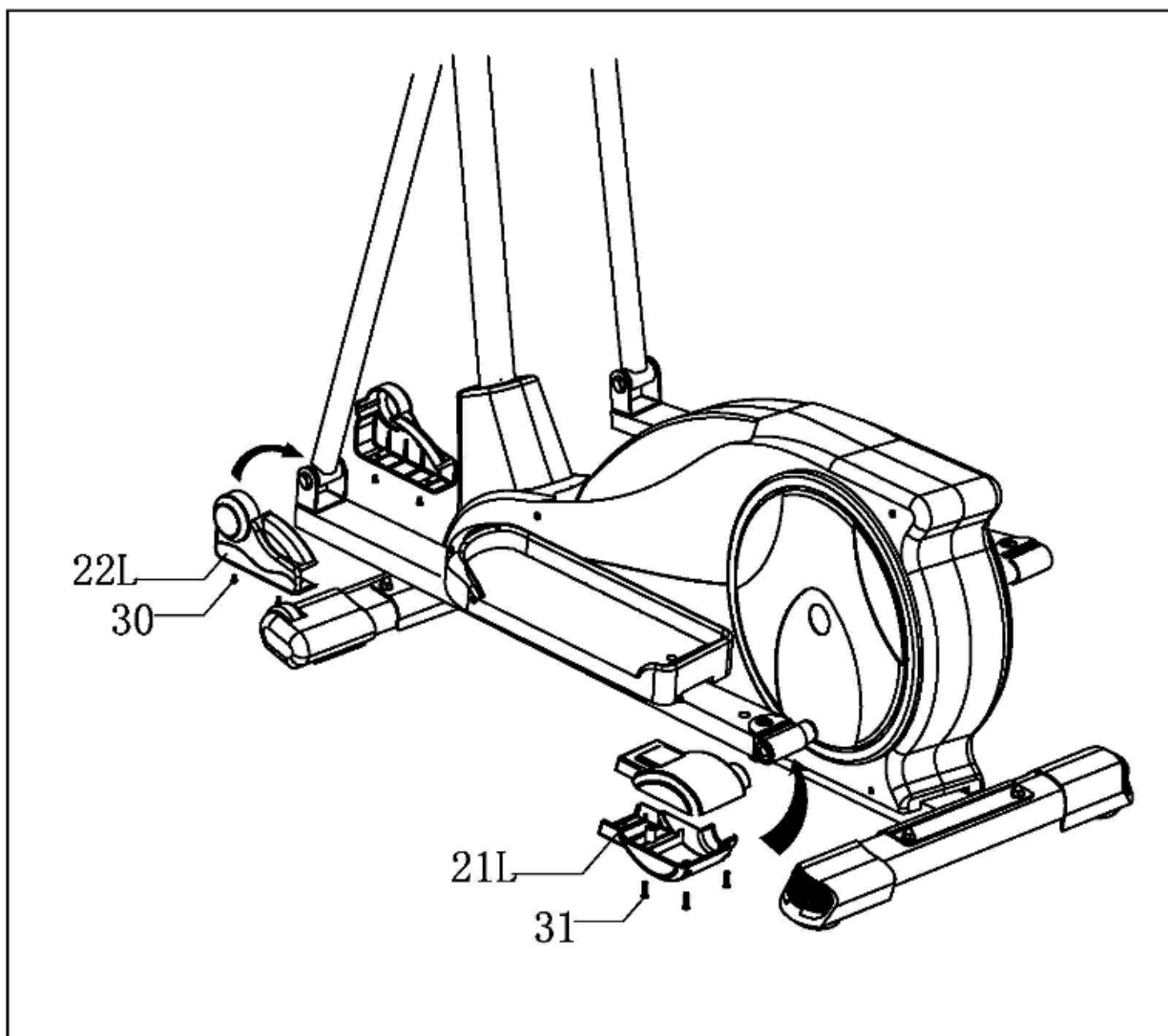
Nasuňte ploché podložky  $\phi 17 \times \phi 22 \times 1 \text{mm}$  (40) s vlnitě podložky  $\phi 17 \times 0.3 \text{mm}$  (42) na kliky otočného talíře (10L+10R), připevněte lyžiny s pedály(7L+7R) na kliky (10L+10R) pomocí imbusových nylonových šroubů M8\*18mmL(26), pružných M8(41) a plochých podložek  $\phi 8 \times \phi 25 \times 2 \text{mm}$  (36)



## KROK 5

Vložte horní části pohyblivých model (6L+6R) do spodních částí (5L+5R), a upevněte je mezi sebou šrouby s osazenými hlavičkami M8\*35mmL(27) .

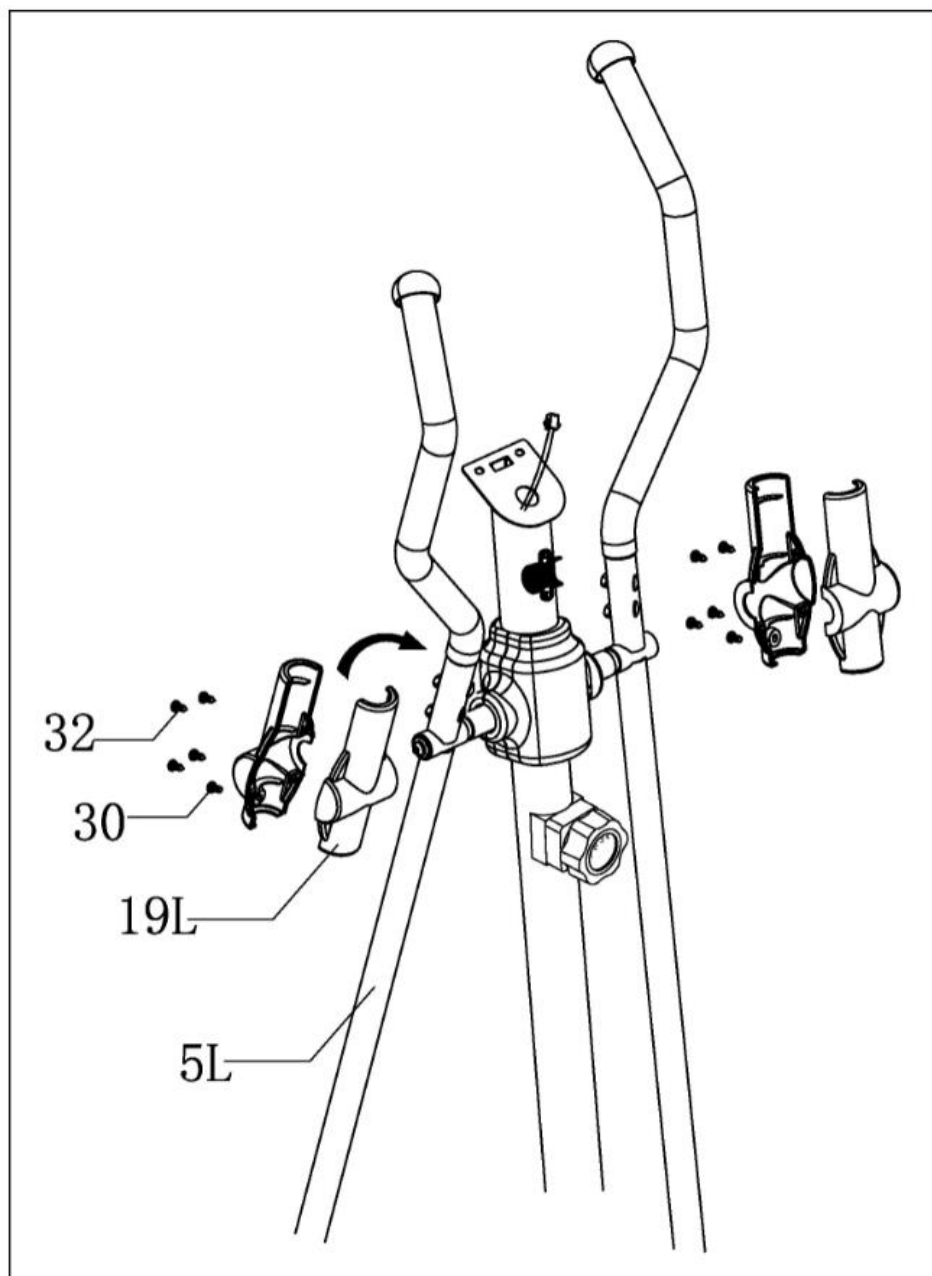




## KROK 6

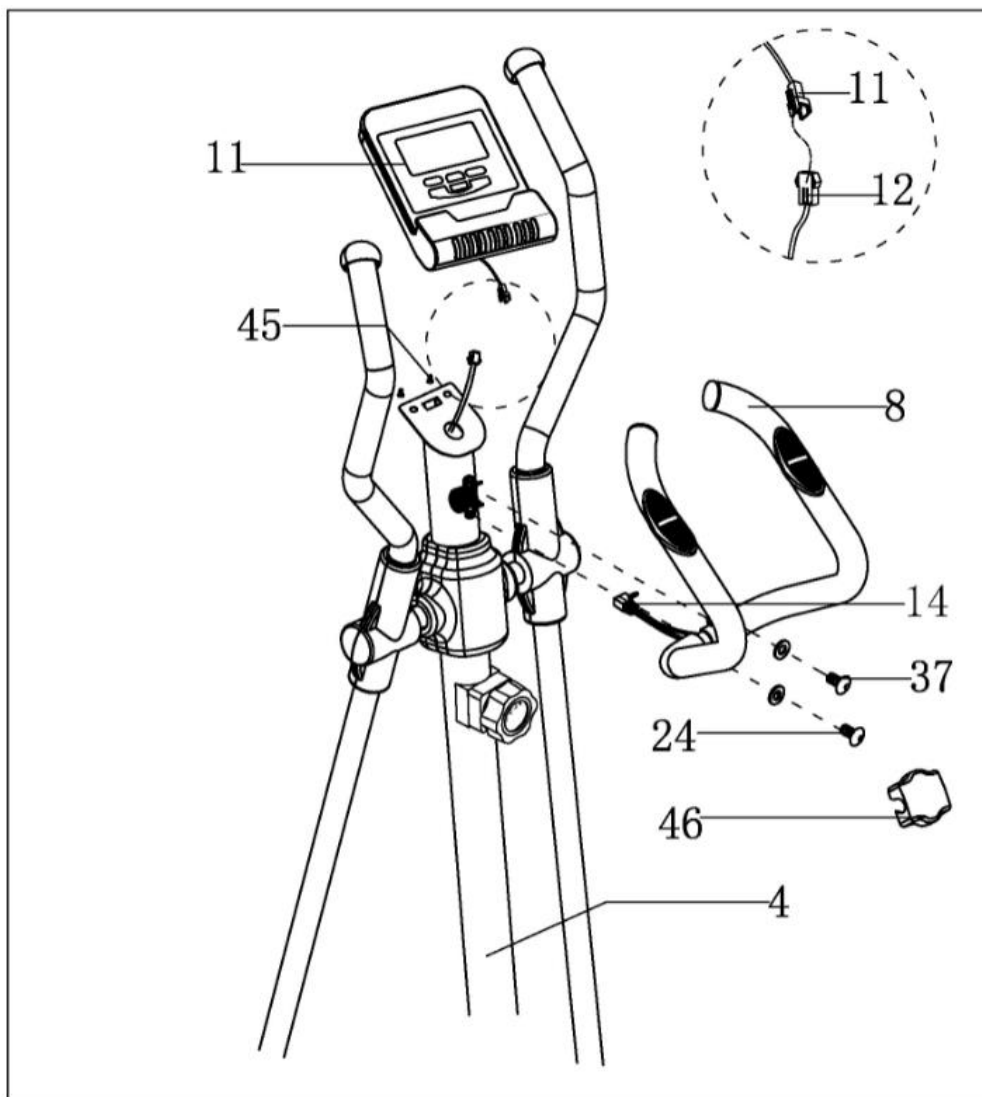
Připevněte plastové krytky (22L+22R) na pedálové lyžiny (7L+7R) a pomocí 8 ks šroubů M5\*15mmL(30) je připevněte.

Totéž udělejte i se zadními krytkami (21L+21R), které na pedálové lyžiny (7L+7R), upevníte pomocí 6 ks šroubů M4\*15mmL(31) .



## KROK 7

Nasaďte plastové krytky(19L+19R) na spodní pohyblivé trubky model (5L+5R), pomocí 8 ks šroubů M4\*10mmL(32) a 2 ks šroubů M5\*15mmL(30) krytky upevněte.

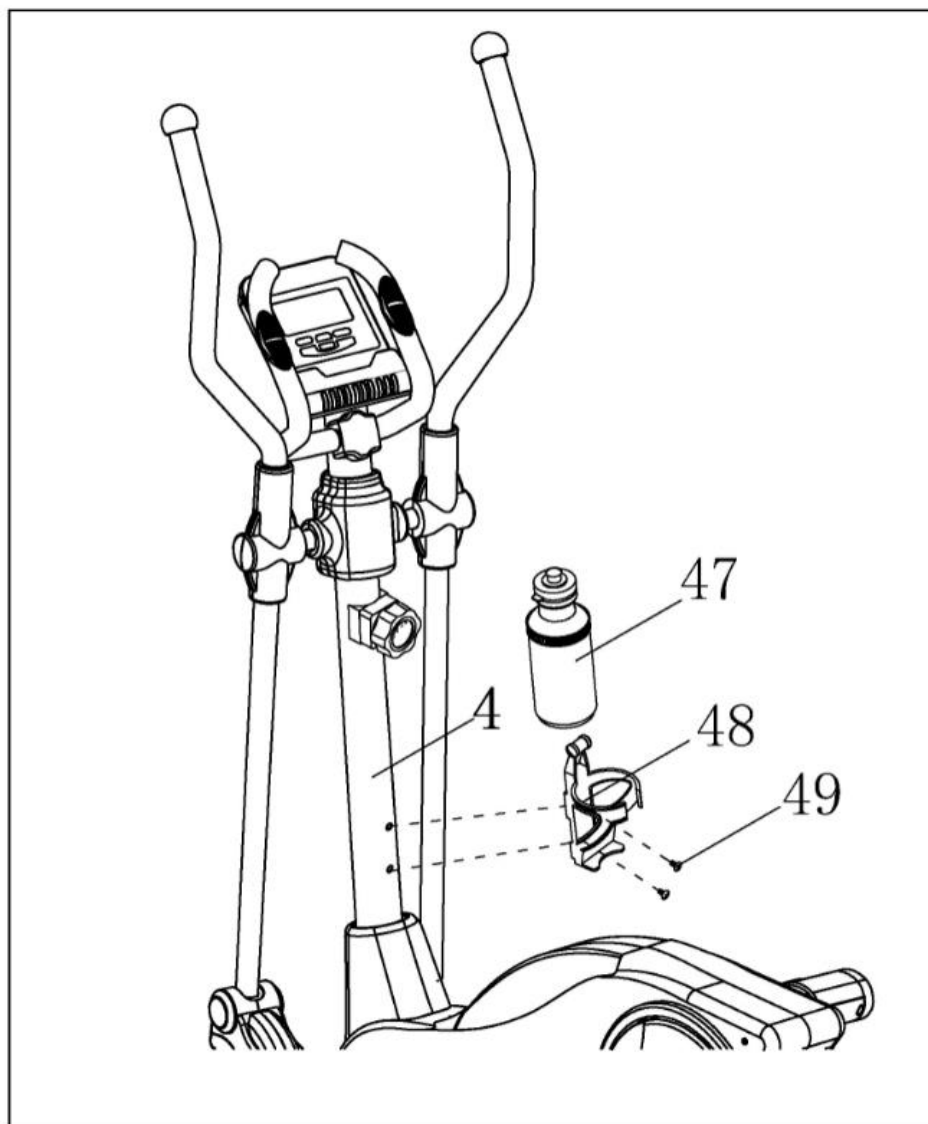


## KROK 8

Propojte horní část elektrického kabele(12) a kabelu počítače (11) pomocí plastových svorek, upevněte počítač(11) na řídkovou trubku(4) pomocí 2 ks šroubů M5\*10mmL(45).

Připevněte řídítka (8) do příruby řídkové trubky(4) pomocí 2 ks imbusových šroubů M8\*18mmL(24) a 2 ks podložek  $\phi$  8\*  $\phi$  16\*1.5mm (37). Navrch nasadte plastovou krytku (46).

Vložte konektor kabelu snímačů pulzu (14) do zdířky v zadní části počítače(11). Vložte propojený elektrický kabel (12) do počítače (11) .



## KROK 9

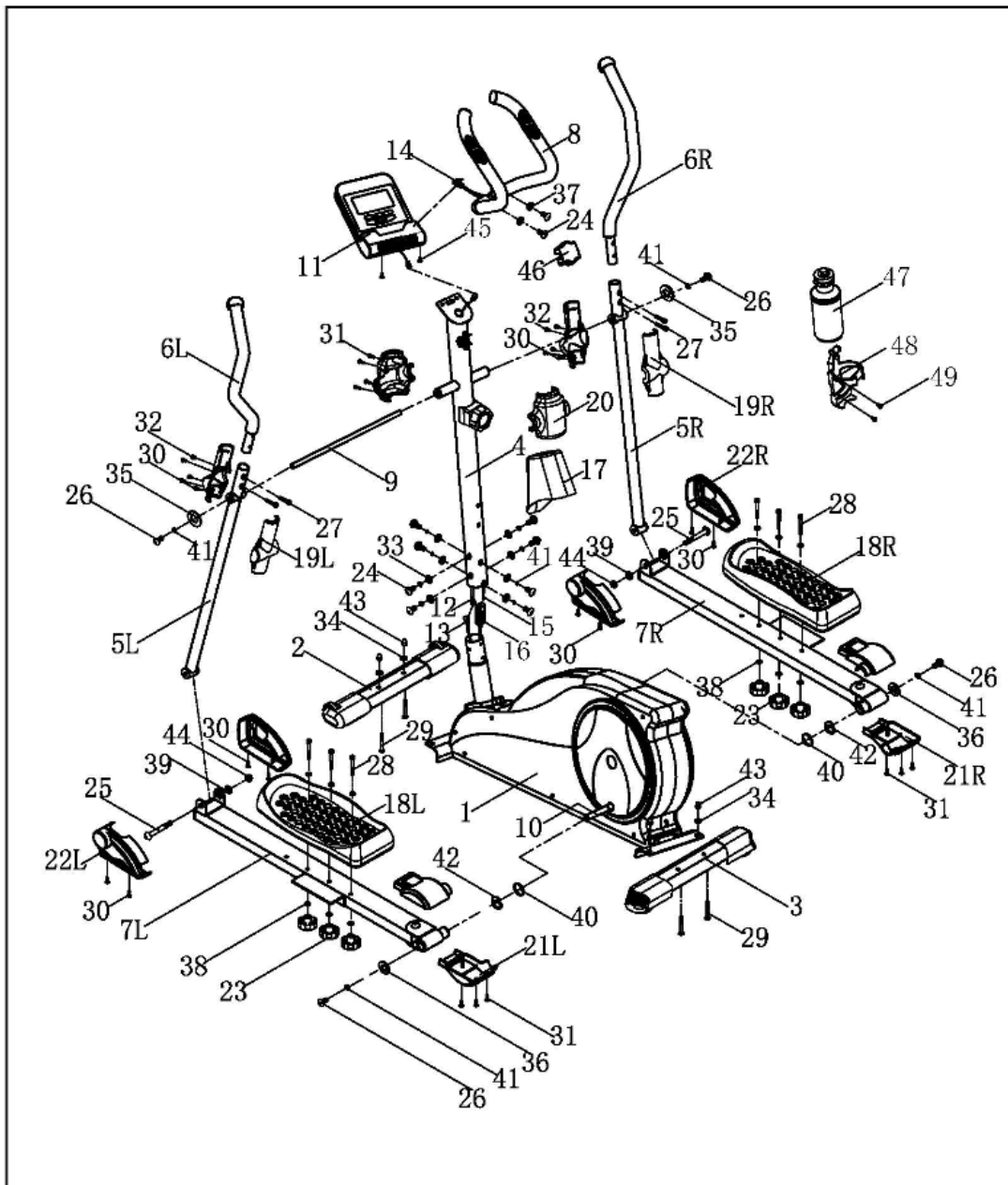
Připevněte držák na láhev (48) (**tato část návodu se netýká všech strojů, láhev a držák NEJSOU standardní součástí výbavy ellipticalu**) na řídkovou trubku(4) pomocí dvou šroubů (49).

## ROZPIS DÍLŮ :

Číslo dílu	Název	Specifikace	Počet
1	Hlavní rám		1PC
2	Přední stabilizátor		1PC
3	Zadní stabilizátor		1PC
4	Řídková trubka		1PC
5	Spodní upínací trubky	L+R	1SET
6	Horní upínací trubky	L+R	1SET
7	Lyžiny	L+R	1SET
8	Řidítka		1PC
9	Osa	φ 16*350mmL	1PC
10	Hřídele	L+R	1SET
11	Počítač		1PC
12	Horní elektrický kabel		1PC
13	Spodní elektrický kabel		1PC
14	Koncovka snímače teploty		1PC
15	Lanko zátěže		1PC
16	Lanko k magnetům zátěže		1PC
17	Krytka k řídkové trubce		1PC
18	Nášlap	L+R	1SET
19	Krytky k pohyblivým madlům	L+R	1SET
20	Upevňovací krytka k řídkové trubce		1SET
21	Zadní krytky k lyžinám	L+R	1SET
22	Přední krytky k lyžinám	L+R	1SET
23	Matice na ruční utahování	M6	6PCS
24	Imbusové šrouby	M8*18mmL	10PCS
25	Imbusové šrouby	M10*70mmL	2PCS
26	Nylonový imbusový šroub	M8*18mmL	4PCS
27	Šrouby s osazením hlavičky	M8*35mmL	4PCS
28	Šrouby s osazením hlavičky	M6*45mmL	6PCS
29	Carriage bolts	M8*55mmL	4PCS
30	Šrouby	M5*15mmL	10PCS
31	Šrouby	M4*15mmL	10PCS
32	Šrouby	M4*10mmL	8PCS
33	Prohnuté podložky	φ 8* φ 21*2mm	8PCS
34	Podložky	φ 8* φ 21*1.5mm	4PCS
35	Podložky	φ 8* φ 32*2mm	2PCS
36	Podložky	φ 8* φ 25*2mm	2PCS
37	Podložky	φ 8* φ 16*1.5mm	2PCS
38	Podložky	φ 6* φ 14*1mm	12PCS
39	Podložky	φ 10* φ 20*1.5mm	2PCS
40	Podložky	φ 17* φ 22*1mm	2PCS
41	Pružné podložky	M8	12PCS
42	Vlnité podložky	φ 17*0.3mm	2PCS
43	Půlkulaté matice	M8	4PCS
44	Matice s nylonovým kroužkem	M10	2PCS

45	Šrouby	M5*10mmL	2PCS
46	Krytka řídicítek		1PCS
47	Lahev – <b>volitelný doplněk, není běžnou</b>		1PCS
48	Držák lahve – <b>součástí stroje</b>		1PCS
49	Šrouby k držáku lahve		2PCS

## Nákres stroje :



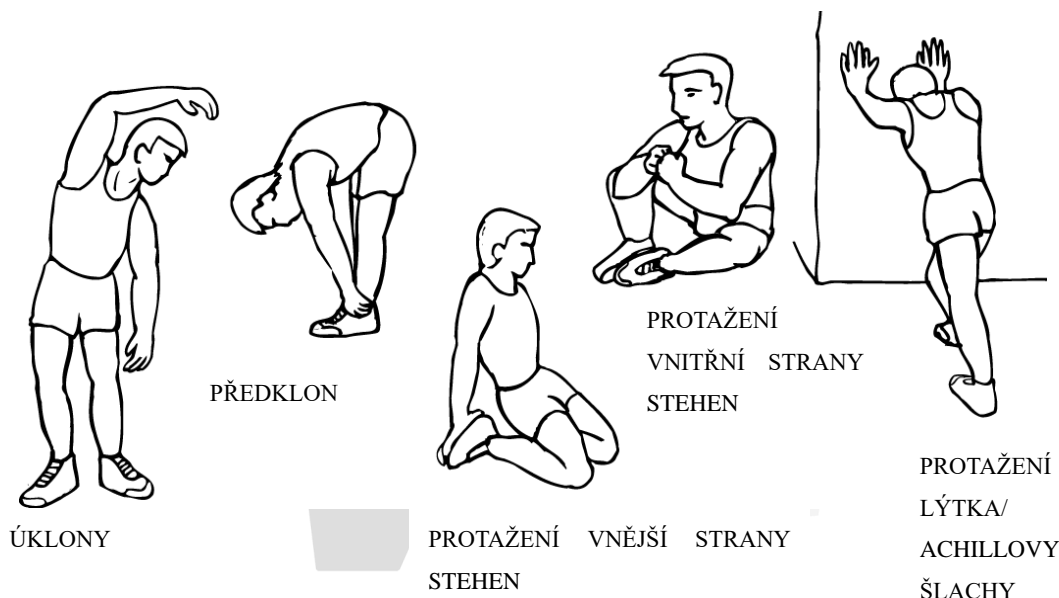
# Pokyny ke cvičení

Používání magnetického eliptikalu společnosti ACRA, s.r.o, Vám přinese několik výhod:lepší Vaši fyzickou kondici, zpevní svaly a při kontrole přijímaných kalorií Vám pomůže snížit hmotnost. V případě, že máte zdravotní problémy, konzultujte s Vaším lékařem používání stroje.

## 1. ZAHŘÍVACÍ FÁZE

Zahřívací fáze rozproudí Váš krevní oběh, zahřeje a připraví svaly, aby správně fungovaly. Zároveň také sníží nebezpečí vzniku křečí a zranění svalů. Tuto fázi nevynechávejte!

Doporučujeme provést několik protahovacích cviků, jak je ukázáno níže. V každém protažení byste měli vydržet po dobu asi 30 sekund, neprotahujte svaly prudkým pohybem a nepřepínejte je – pokud pocítíte bolest, přestaňte!



## 2. FÁZE CVIČENÍ

Toto je fáze, do které vložte největší úsilí. Pravidelným cvičením se svaly vašich nohou stanou pružnější. Cvičte svým vlastním tempem, které udržujte po celou dobu cvičení. Optimální je cvičit na začátku 15 – 20 minut, po několika trénincích déle. Doporučujeme trénovat nejméně třikrát týdně, pokud možno s rovnoměrným časovým rozložením. Cvičení by mělo být dostatečné tak, aby Váš srdeční tep dosáhl “optimálního tepu”, jak je znázorněno v grafu.

## 3. ZKLIDŇUJÍCÍ FÁZE

Tato fáze je nutná pro to, aby se Váš kardiovaskulární systém a Vaše svaly postupně uvolnily. Zopakujte protahovací cviky a znovu mějte na paměti, abyste svaly nepřetahovali a prudce nenapínali.

## 4. TVAROVÁNÍ SVALŮ

Pokud se zároveň snažíte zlepšit Vaši fyzickou kondici, je nutné, abyste pozměnili Váš tréninkový program. Během zahřívací a uklidňující fáze cvičte jako obvykle, ale ke konci fáze cvičení zvyšte odpor.

## 5. SNIŽOVÁNÍ HMOTNOSTI

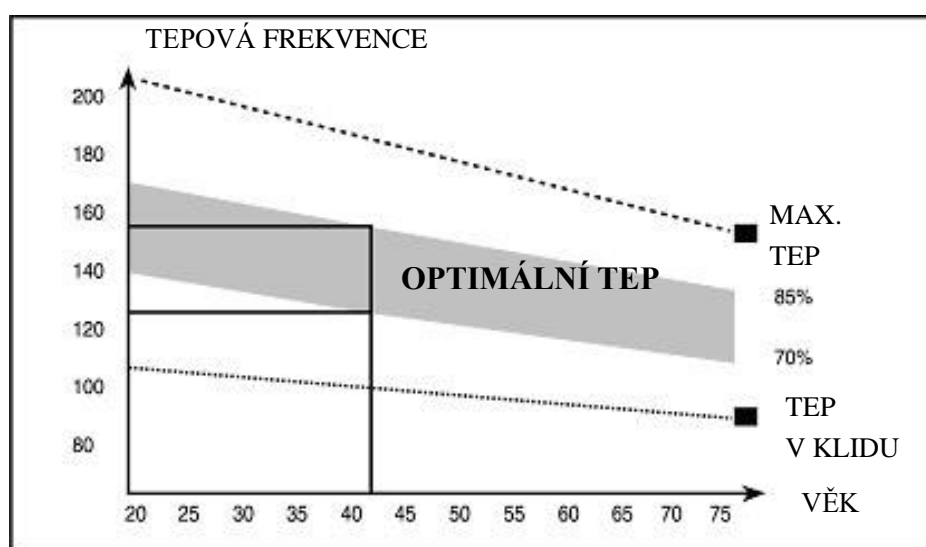
Důležitým faktorem při snižování hmotnosti je množství přijímaných a vydávaných kalorií. Čím déle a usilovněji cvičíte, tím více jich spálíte. Je však zároveň třeba sledovat jejich příjem, zejména dát si pozor na tučná, sladká jídla a velikost porcí.

## 6. KONTROLUJTE SVŮJ SRDEČNÍ TEP

Abyste byli schopni zkontrolovat svůj srdeční tep, musíte nejprve vědět, jak jej změřit. Nejsnazší způsob je přitisknout konečky prstů k tepně na vašem krku, mezi svaly a dýchacími cestami. Spočítejte počet pulsů za 10 vteřin a vynásobte jej 6. Tak dostanete váš srdeční tep za minutu.

## CVIČTE V RÁMCI SVÝCH MOŽNOSTÍ

Jakou úroveň srdečního tepu musíte udržovat během vašeho cvičení? Požádejte svého lékaře, aby vám dal náležité pokyny odpovídající Vašemu zdravotnímu stavu.



## Návod na používání cvičebního počítače





## Nastavení počítače pro zobrazení všech požadovaných údajů :

- A. Vložení osobních údajů před zahájením měření při cvičení : Stiskněte tlačítko BODY FAT a zadejte údaje : Pohlaví, věk, výška, váha. Vše zůstane uloženo pokud nevyjmete baterie z počítače.
- B. a. Režim hodin – počítač přejde do režimu hodin pokud po dobu 4 minut nebude stroj používán a nebudete ani nic nastavovat na počítači. Tlačítkem ENTER zapnete zobrazení hodin a teploty. Ostatními tlačítky tento režim opustíte.
- b. Stiskněte tlačítko ENTER po dobu 2 sekund. Vymažete údaje z displeje a tlačítka UP and DOWN a pomocí tlačítka ENTER nastavíte čas. Pokud čas nenastavíte do 30 sekund, čas se automaticky spustí od 0-nuly.

### SPECIFIKACE

HODINY (CLOCK) – zobrazí aktuální čas v hodinách a minutách

TEPLOTA (TEMPERATURE) – zobrazí aktuální teplotu

ČAS (TMR).....00:00-99:59 MIN: SEC

RYCHLOST (SPD).....0.0-99.9 KM/H nebo mil/H

VZDÁLENOST (DST) .....0.00-999.9 KM nebo mil

KALORIE (CAL) .....0-9999 KCAL

VĚK (AGE) – základní přednastavený věk je 35 let ..... 10 – 99let (years)

PULS.....40-200 tepů / minuta

KADENCE (RPM) – počet otáček pedálů za 1 minutu 0 – 200 otáček/ 1 minuta

T.H.R. – zvolený limit tepů pro cvičení .....60 – 200 tepů/ min.

SCAN – opakované zobrazování - ČAS, RYCHLOST, VZDÁLENOST, KALORIE, KADENCE, TEP – údaje se opakují neustále se zobrazením po dobu 6 sekund

PULSE RECOVERY – měření tělesné kondice pomocí poklesu tepové frekvence v průběhu jedné minuty. Po celou dobu je nutné držet ruce na snímačích tepové frekvence. Čas je odčítán of 01:00 až do 0:00. Po dosažení nulové hodnoty se za displeji zobrazí výsledek měření fyzické zdatnosti dle poklesu tepové frekvence (je mnoho druhů těchto měření, proto je vypovídací schopnost omezenější) v rozmezí F1.0 až F6.0 :

---

1.0	means VYNIKAJÍCÍ
1.0 < F < 2.0	means VÝBORNÝ
2.0 ≅ F ≅ 2.9	means DOBRÝ
3.0 ≅ F ≅ 3.9	means USPOKOJIVÝ
4.0 ≅ F ≅ 4.9	means PODPRŮMĚRNÝ
5.0 ≅ F ≅ 5.9	means NEDOSTATEČNÝ
6.0	means ŠPATNÝ

**Poznámka :** Pokud by se objevil znak “P” na displeji, není zaznamenaný signal tepu ze snímačů. Pokud by se objevila značka “Err”, došlo ke ztrátě signálu v průběhu měření. Je potřeba navlhčit ruce, aby sensory správně změřily tep. V obou případech je nutné sundat ruce ze senzorů, stisknout tlačítko ENTER a pak znovu zahájit test tlačítkem RECOVERY.

### Funkce 6 ovládacích tlačítek:

**ENTER:** stisknutím vyberete požadovanou funkci. Při stisknutí nad 3 sec. se počítač přepne do pohotovostního režimu se zobrazením hodin.

**RECOVERY** – tlačítko Vás přepne do hlavního menu – konkrétně do TIME ( čas ). Po stisknutí tlačítka pro měření podržte snímače tepu po dobu 1 minuty. Počítač vyhodnotí Vaši fyzickou kondici, podle přiložené tabulky

**MEASURE:** Po stisknutí tlačítka na závěr cvičení podržte snímače tepu po dobu 12- 15 vteřin. Počítač vyhodnotí a postupně po stisknutí jednoho z tlačítek ENTER? UP? DOWN zobrazí údaje : a/ množství tělesného tuku v procentech (%), b/ o Vaší postavě – BMI index - zařazení stupně obezity – viz. tabulka níže , c/ BMR (basal metabolic rate) – jedná se o orientační údaj, kolik kalorií potřebuje Vaše tělo v klidovém stavu pro zajištění životních funkcí při pokojové teplotě.

**Poznámka:** Pokud se na displeji zobrazí “Err”, opakujte celý postup znovu

BODY FAT – po zadání osobních údajů měří množství tělesného tuku

Pozn.: k dispozici je 9 typů postav, v závislosti na procentu tělesného tuku BMI koeficient :

Typ č.1	5 – 9 %	Typ č.6	30 – 34 % - vyšší stupně obezity
Typ č.2	10 – 14 %	Typ č.7	35 – 39 %
Typ č.3	15 – 19 %	Typ č.8	40 – 44 %
Typ č.4	20 – 24 %	Typ č.9	45 – 50 %
Typ č.5	25 – 29 % - toto je hranice obezity		

**UP** – tlačítko na přičítání, zvyšování hodnot času, vzdálenosti, ale i pohlaví a hodin

**DOWN** – odečítání, snižování výše uvedených hodnot

\* TIP : Určuje tělesnou kondici do 9 stupňů : 1.Výjimečný sportovec, 2. Výborný sportovec, 3. Ideální postava, 4. Sportovec, 5. Optimální hmotnost, 6. Mírná nadváha, 7. Nadváha, 8. Obezita, 9. Nadměrná obezita

---

## Navolení konkrétních parametrů osob:

Přidrže tlačítko MODE, po dobu 5 vteřin. po zvukovém signálu lze nastavit:

NASTAVIT MUŽ / ŽENA, pomocí „UP“, nebo „DOWN“  
potvrdit stisknutím tlačítka ENTER

NASTAVIT VÝŠKU, pomocí „UP“, nebo „DOWN“  
potvrdit stisknutím tlačítka ENTER

NASTAVIT VÁHU, pomocí „UP“, nebo „DOWN“  
potvrdit stisknutím tlačítka ENTER

NASTAVIT VĚK ( Age ), pomocí „UP“, nebo „DOWN“  
potvrdit stisknutím tlačítka ENTER

### **AUTO ON/OFF:**

Displej se automaticky vypne, pokud po dobu 4 minut neobdrží žádný signál, nebo nebude stisknuto žádné tlačítko.

### **JAK NASTAVIT ČAS, VZDÁLENOST, PULS A KALORIE:**

FUNKCE: TIME ( čas )  
SPEED ( rychlost )  
DISTANCE ( vzdálenost )  
CALORIE ( kalorie )  
PULS ( puls )

- Stisknutí tlačítka MODE, po dobu cca 1 vteřiny, je možno nastavit požadovanou hodnotu, jedné z uvedených funkcí, která se bude odečítat, až do nuly. Nastavení konkrétní hodnoty, navolíte pomocí tlačítek „UP“ a „DOWN“

Pokud snímač rychlosti dostane signál, funkce začne odpočítávat. 10 vteřin před koncem přednastavené funkce, začne pípát zvukový signál. Stiskněte jakékoli tlačítko pro přerušení pípání.

### **BATERIE:**

Baterie můžete vyměnit na zadní straně počítače. Použijte dvě baterie “AA” - 1,5 V.

---

## ZÁRUČNÍ LIST

Na výrobek se poskytuje kupujícímu (spotřebiteli) záruka v době trvání 24 měsíců od zakoupení (převzetí).

Záruční list spolu s dokladem o zakoupení a návodem k použití pečlivě uschovejte!

### **REKLAMACE**

Práva z odpovědnosti za vady lze uplatňovat jen **u prodávajícího, u kterého byl výrobek zakoupen.**

Je třeba **vytknout vadu** – tzn. dostatečně přesně označit vadu, popřípadě to, jak se vada navenek projevuje. Obecně formulované sdělení, že výrobek má vadu, nestačí!

Vytknutí musí obsahovat i oznámení konkrétního práva z odpovědnosti za vady, kterého se kupující domáhá, a je třeba jej doložit vyplněným **záručním listem s razítkem prodávajícího a dokladem o zakoupení (účtenkou) s datem prodeje.** Výrobek je zároveň nutno opatřit vyhovujícím **obalem**, nejlépe originálním.

Kupující má právo, aby byla vada odstraněna bezplatně, řádně a včas (nejpozději ve 30 denní lhůtě od uplatnění reklamace, nedohodne-li se kupující s prodávajícím na době delší), popřípadě výrobek vyměněn.

Doba od uplatnění práva z odpovědnosti za vady až do doby, kdy kupující po skončení opravy byl povinen výrobek převzít (bez ohledu na to, kdy kupující věc fakticky převzal) se do záruční doby nepočítá.

**Práva z odpovědnosti za vady věci zaniknou, nebyla-li uplatněna v záruční době** (tzn. nejpozději posledního dne záruční doby).

### **ZÁRUKA SE NEVZTAHUJE NA:**

Opotřebením výrobku způsobené jeho obvyklým užíváním. (Obvyklým užíváním se rozumí používání k účelu, ke kterému je výrobek určen a způsobem, který je popsán v příloženém návodu k použití)

### **ZÁRUKA SE DÁLE NEVZTAHUJE NA VADY ZPŮSOBENÉ:**

Mechanickým poškozením; (například vady způsobené proříznutím výrobku nebo jeho části při rozbalování)

Neodborným zásahem (opravou) uživatele, i třetích osob;

Nesprávným zacházením či zacházením v rozporu s návodem k použití;

Neprováděním nutné údržby popsané v návodu k použití;

Vystavením nepříznivým vnějším vlivům, nízkým/vysokým teplotám, nevhodným skladováním;  
Neodvratitelnou událostí – živelnou pohromou;

### **PLACENÁ OPRAVA:**

Je-li vytýkána vada, na kterou se záruka nevztahuje, nebo již uplynula záruční doba, a kupující požaduje opravu, jedná se o opravu placenou.

Cena a podmínky budou stanoveny po dohodě se servisním střediskem společnosti ACRA, s.r.o

Ostatní práva a povinnosti se řídí ustanoveními zák. č. 40/1964 Sb., občanského zákoníku, zejména § 612 a násl.

Ekologická likvidace elektrozařízení (počítač) je zajištěna v rámci kolektivního systému RETELA.

Za obaly od výše uvedeného výrobku byl zaplacen poplatek za využití a zpětný odběr dle § 10 a § 12 zák. č. 477/2001 Sb., o obalech, do systému EKO-KOM pod identifikačním číslem EK – F06020212.

<b>Typové označení výrobku:</b>	<b>Datum prodeje: Razítko a podpis prodávajícího:</b>
---------------------------------	---

<b>Datum reklamace</b>	<b>Vytýkaná vada</b>	<b>Záznamy servisního střediska</b>	<b>Výměna součástky</b>	<b>Poznámka</b>

V případě jakýchkoli dotazů kontaktujte servisní středisko nebo reklamační oddělení:

**ACRA, s.r.o**  
Brodská 161  
**Reklamační oddělení** – tel./fax 481 623 322, e-mail: [reklamace@acra.cz](mailto:reklamace@acra.cz)  
513 01 Semily  
IČ: 64254330