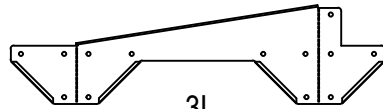
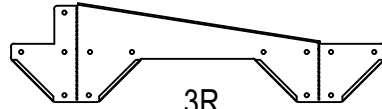


1



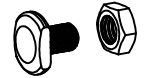
3L



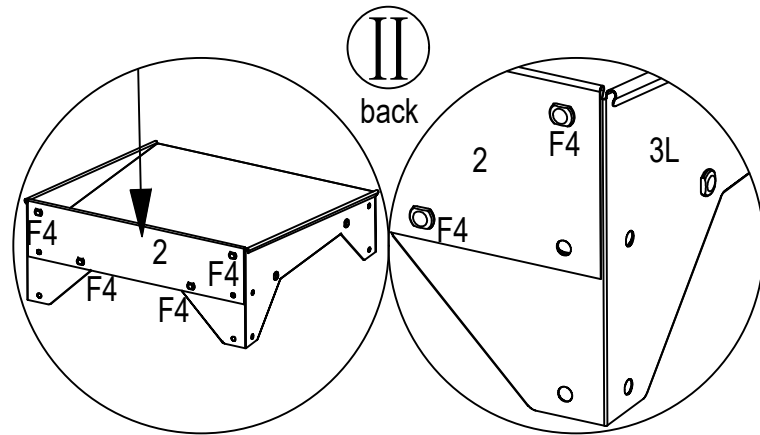
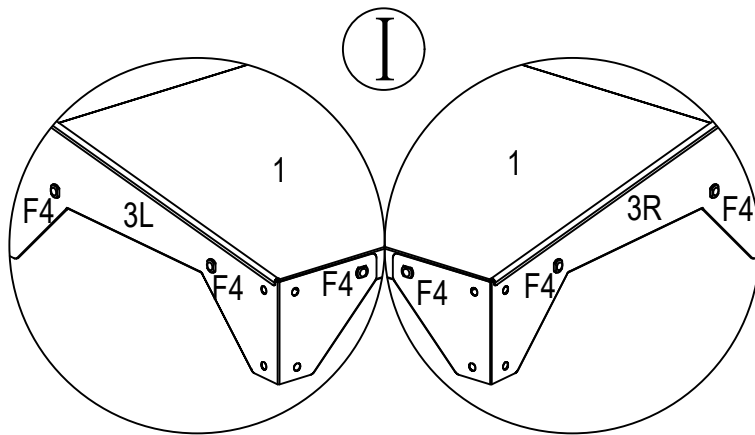
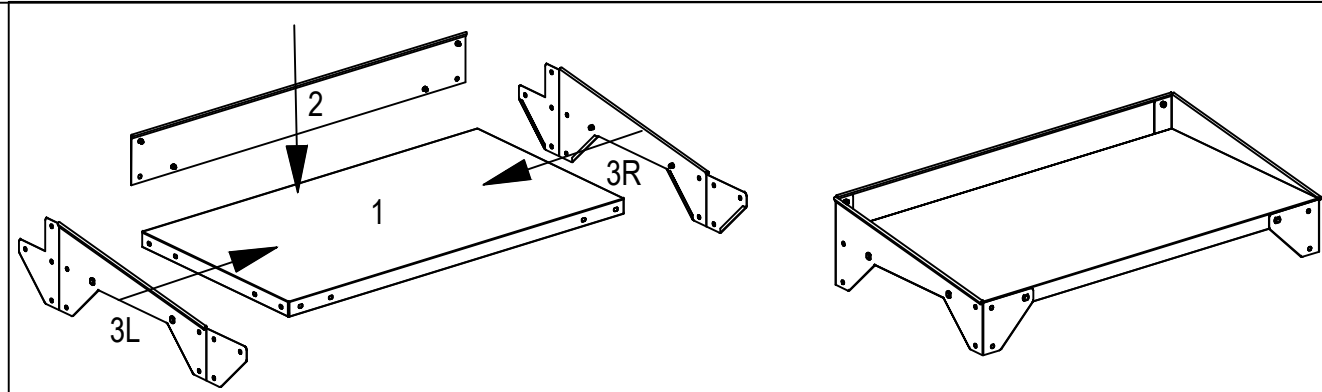
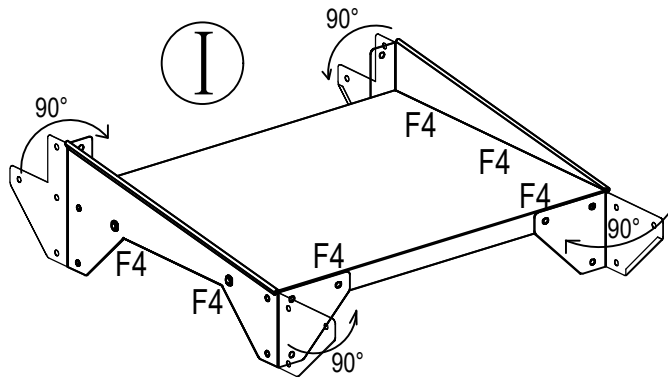
3R

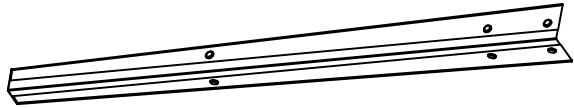


2

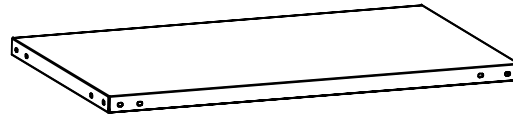


F4 x10





5 x 4



1



S1 x 4



F4 x24

