

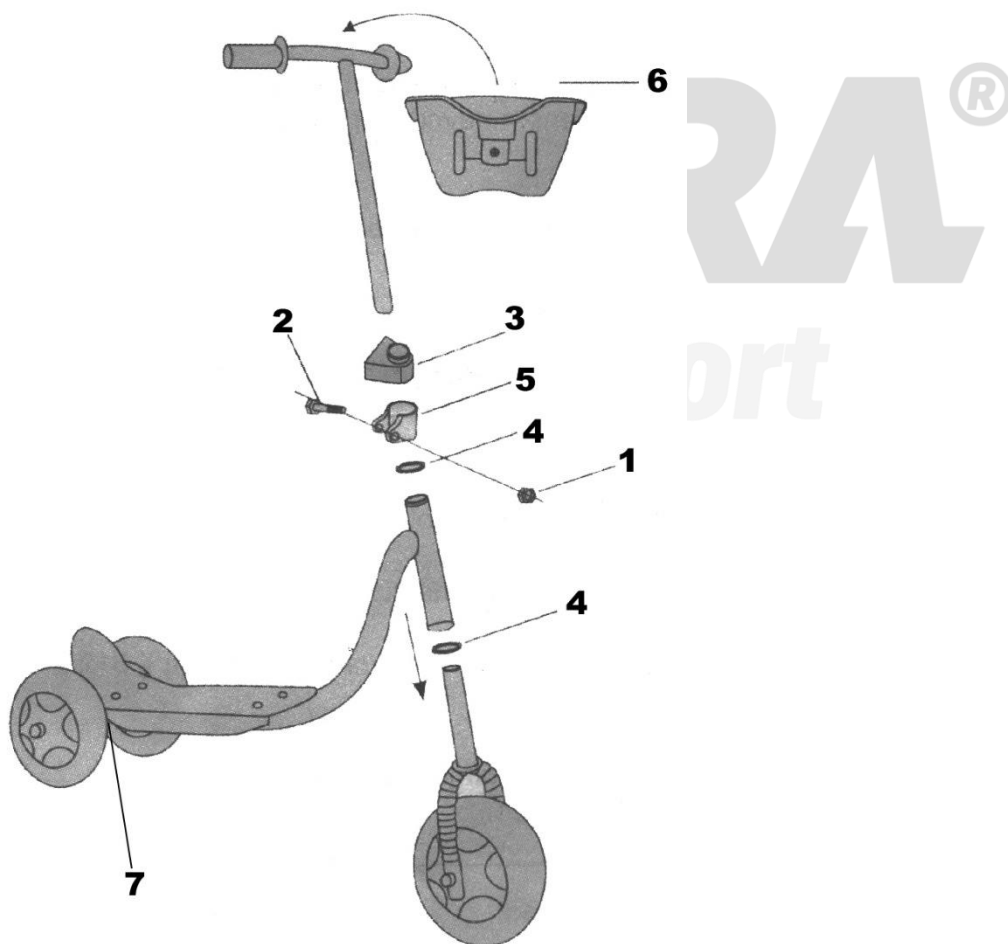
# DĚTSKÁ KOLOBĚŽKA TŘÍKOLEČKOVÁ



Výrobek odpovídá normě EN-71.

## Základní pokyny pro používání koloběžky.

1. Koloběžka musí být smontována zodpovědnou dospělou osobou dle nákresu. Nákres je pouze ilustrativní, upínání zadních koleček je popsáno v návodu pod obrázkem a je velmi jednoduché.
2. Při jízdě používejte ochranné pomůcky (přilbu, chrániče kloubů) a vhodnou obuv.
3. Složení pro natáčení řídicích se musí volně otáčet, avšak bez vůle/kontrola po každé jízdě.
4. Koloběžka je určena pro jízdu na rovných plochách (asfaltových, betonových atd.). Neužívejte koloběžku na plochách znečištěných kamením, větvičkami nebo jinými předměty, které by mohly způsobit zablokování koleček. Dávejte pozor na překážky, jinak by mohlo dojít k úrazu.
5. Držte řídicí oběma rukama, nevedte při jízdě psa či jiná zvířata.
6. Nejezděte na silnicích pro motorová vozidla, za mokra, snížené viditelnosti.
7. Před každou jízdou provádějte kontrolu koloběžky.
8. Každou poškozenou či rozbitou součástku je třeba ihned vyměnit.
9. Koloběžka je určena pro děti starší 3 let. Maximální hmotnost 35 kg.
10. Používat pod dozorem dospělé osoby.



### Popis koloběžky :

- velmi lehká konstrukce koloběžky
- blikající červené diody po stranách
- odolná ocelová konstrukce
- plastový košík a ochrana řídicích
- nášlapná zadní brzda na obě kolečka

2 zadní kolečka: PVC 125mm pro větší stabilitu  
nosnost: 35 kg  
celková délka:60cm  
výška stupátka:10cm  
šířka řídítek: 30cm  
výška řídítek:60cm-70cm

Kvalitní a bezpečná koloběžka pro nejmenší děti pro stabilitu rovnováhy.  
Nejvyšší standard provedení bezpečnosti, vlastní certifikáty podléhající  
nejpřísnějším světovým kritériím. Koloběžka podléhá normě EN-71.  
Velmi lehká bez ostrých hran pro bezpečí vašich dětí. Doporučujeme  
pro děti od 3-5 let.

Blikající stupátko funguje po vložení příslušných baterií a po  
zapnutí oranžového tlačítka do polohy ON na spodku stupátka.  
Upotřebené baterie odevzdejte po použití na sběrná místa.

**Upozornění :** Použitý obrázek je ilustrativní, popis montáže zadních  
koleček

je doplněný v textu pod obrázkem.

NO.	COMPONENT	NO.	COMPONENT
1	Matice - 3 ks	4	Plastová vložka do rámu - 2 ks
2	8 x 34 mm Šroub - 1 ks	5	Upínací objímka na řídítka - 1 ks
3	Plastový kryt na upínací objímku 1 ks	6	Plastový košík na řídítka - 1 ks
7	Oboustranný šroub 20 cm na uchycení zadních koleček		

Bod 7 : Vezměte oboustranný upínací šroub a navlékněte jej do otvoru rámu pod zadním pružným blatníkem (ten slouží zároveň

jako brzda). Oba konce se závity nechte rovnoměrně vysunuté na obě strany. Vezměte kolečko, nasuňte jej na šroub a upněte jej maticí č. 1. Totéž proveďte i na druhé straně. Po upnutí obou koleček matice rovnoměrně dotáhněte, aby kolečka zůstala volně pohyblivá.

**Přejeme Vám hodně spokojenosti s naším výrobkem.**

Dovozce : ACRA s.r.o. Semily  
Brodská 161  
www.acra.cz